

SAWOTEC®

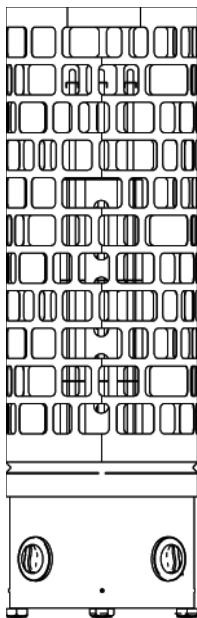
WELLNESS SOLUTIONS

**BEDIENUNGSANLEITUNG
HEATER MANUAL**

ARI HEATER

Wir gratulieren Ihnen zum Kauf eines SAWOTEC Saunaofens. Bitte lesen Sie die Bedienungsanleitung vor der Benutzung des Saunaofens sorgfältig durch.

Congratulations on your purchase of SAWOTEC sauna heater. Please read the manual carefully before using the heater.



**ELECTRIK SAUNA OFEN
ELECTRIC SAUNA HEATER**

Nicht für Inbetriebnahme in den USA , Kanada und Mexiko.
Not for use in the USA, Canada and Mexico.

**DEUTSCH
ENGLISH**

INHALTSVERZEICHNIS

Sicherheitshinweise für Anwender	_____	5
Sicherheitshinweise für Techniker	_____	7
Ofen Installation	_____	9
Sauna Steine	_____	11
Aufschichten der Saunasteine	_____	11
Thermostat	_____	13
Bedienungseinstellungen	_____	13
Sensorposition	_____	12
Anschlußplan	_____	14-16
Anordnung der Sensoren	_____	17
Belüftung	_____	19
Wärmedämmung	_____	19
Beheizen der Sauna	_____	21
Technische Daten	_____	22
Technische Störungen	_____	23
Ersatzteile Säulenofen	_____	23



BEACHTEN SIE DIE
ZUSÄTZLICHEN
WICHTIGEN
ANWEISUNGEN IN DER
BEDIENUNGSANLEITUNG

READ THE MANUAL FOR
ADDITIONAL IMPORTANT
INSTRUCTIONS



BEDECKUNG DES
HEIZGERÄTS VERUR-
SACHT BRANDGEFAHR

COVERING THE HEATER
CAUSES FIRE HAZARD

TABLE OF CONTENTS

Safety Instructions for the user	_____	5
Safety Instructions for the Technician	_____	7
Heater Installation	_____	9
Heater Stones	_____	11
Loading the stones	_____	11
Thermostat	_____	13
Timer	_____	13
Sensor Location	_____	12
Electrical Diagram	_____	14-16
Resetting overheated thermostat	_____	17
Air Ventilation	_____	19
Insulation	_____	19
Heating of the Sauna	_____	21
Technical Data	_____	22
Malfunctions	_____	23
Spare Parts	_____	23

Sicherheitshinweise

Bitte beachten Sie die folgenden Sicherheitsmaßnahmen bei der Installation des Saunaofens und bei der Benutzung der Sauna.

Für Anwender:

- Dieses Gerät ist nicht dafür bestimmt, durch Personen (einschließlich Kinder) mit eingeschränkten physischen, sensorischen oder geistigen Fähigkeiten oder mangels Erfahrung und/oder mangels Wissen benutzt zu werden, es sei denn, sie werden durch eine für ihre Sicherheit zuständige Person beaufsichtigt oder erhalten von ihr Anweisungen, wie das Gerät zu benutzen ist.
- Kinder sollten beaufsichtigt werden, um sicherzustellen, dass sie nicht mit dem Gerät spielen.
- Das Heizgerät nicht als Grillofen verwenden.
- Kein Holz auf den Heizkörper legen.
- Heizgerät nicht zudecken. Feuergefahr!
- Verwenden Sie den Ofen NICHT zum Trocknen von Kleidungsstücken, da dies Brände verursachen kann.
- Nie zu dicht am Heizgerät sitzen. Es ist wirklich heiß und kann ernste Brandwunden verursachen.
- Weder chloriertes Wasser (z.B. aus einem Schwimmbecken oder Whirlpool), noch Meerwasser verwenden. Es kann zur Zerstörung des Heizgeräts führen.
- Heizen Sie VOR dem ersten Saunabad den Saunaofen für eine halbe Stunde auf. Halten Sie sich während dieser Zeit NICHT in der Saunakabine auf (siehe Seite 20).
- Stellen Sie sicher, dass sich keine brennbaren Gegenstände auf oder vor dem Ofen befinden, bevor Stand-by für Fernwirken aktivieren.

Safety Instructions

Please take note of these safety precautions before using the sauna or when installing the heater.

For user:

- This product is not designed to be used by persons (including children) with limited physical or mental abilities and limited experience and knowledge except under close supervision by a responsible person with knowledge and experience or having been advised by such person.
- Under no circumstances should children be allowed to play with the device.
- Do not use the heater as a grill.
- Do not put wood of any kind on the electric heater.
- Do not cover the heater. It may cause a fire.
- Do not use the heater for drying clothes. It may cause fire.
- Never sit on the heater. It is really hot and can cause serious burns.
- Do not use chlorinated water (e.g) From the swimming pool or jacuzzi) or seawater. It can destroy the heater.
- When installing a new heater, switch the heater on for 30mins. Do not stay inside the sauna room while performing the operation. See page 21.
- Make sure that no flammable objects have been placed inside the safety distances of the heater when you turn it on, activate the the timer for the remote operation. (Figure 2.)

Für Techniker:

- Die Verdrahtung sowie Reparaturen müssen von qualifiziertem Fachpersonal ausgeführt werden.
- Beachten Sie beim Aufstellen des Saunaofens die minimalen Sicherheitsabstände (siehe Abb. 2).
- Beachten Sie die Hinweise zur optimalen Platzierung des Thermostatfühlers in der Bedienungsanleitung des Steuergeräts. Das Bedienteil ist außerhalb der Kabine zu montieren.
- Wenn dieser Saunaofen für öffentliche Saunen oder für Saunen, die durch Fernwirken gestartet werden können, verwendet wird, muss die Tür der Saunakabine mit einer Verriegelung ausgestattet sein, sodass die Vorbereitung für die Betriebsart Stand-By für Fernwirken außer Kraft gesetzt wird, wenn die Kabinentür geöffnet wird und die Betriebsart Stand-By für Fernwirken aktiviert ist.
- Beachten Sie beim Aufstellen des Saunaofens die Mindestabstände (siehe Abb. 2).
- Beachten Sie die Vorgaben zum Rauminhalt der Saunakabine (siehe Abb. 7).
- Beachten Sie die Vorgaben zum Belüften der Saunakabine (siehe Abb. 5).

For Technicians:

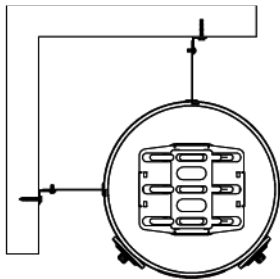
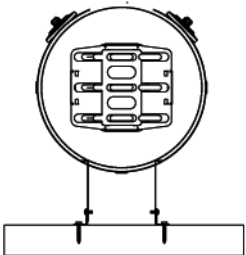
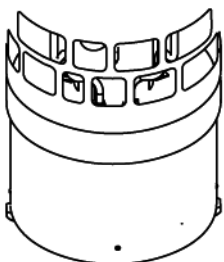
- Wiring and repairs must be done by a certified electrician.
- Follow the Minimum Safety Distances when mounting the heater (see Fig. 2).
- The electronic sensor should be mounted in a way so that incoming air will not interfere with it. If using a separate control, the control unit and control panel must be mounted outside the sauna cabin.
- If this sauna heater is used for public saunas or saunas that may be switched on by a separate remote-control system, the door of the sauna room must be fitted with an interlock such that the stand-by mode setting for remote operation is disabled if the sauna door is opened when the stand-by mode setting for remote operation is set.
- Observe the specifications on volumes of the sauna cabin (see Fig. 7).
- Observe the specifications on ventilation of the sauna cabin (see Fig. 6).

Ofen Installation

Der Ofen kann beliebig in der Sauna platziert werden. Um jedoch eine sichere und einfache Installation zu gewährleisten, halten Sie sich bitte an die Mindestsicherheitsabstände. (siehe Abb. 2). Halten Sie sich auch an die vorgegebenen Raumvolumina, die im technischen Diagramm auf Seite 12 aufgezeigt werden. Installieren Sie den Ofen nicht direkt am Boden aufliegend bzw. an einer Wandnische. Installieren Sie nicht mehr als einen Ofen in der Saunakabine. Falls Sie jedoch einen zweiten Saunaofen montieren möchten, befolgen Sie bitte die passende Installationsanleitung für Doppel-Öfen. In den meisten Ländern wird gesetzlich vorgeschrieben, wie die Montage von Saunaöfen auf Böden, laut Abb. 1a., vorzunehmen ist.

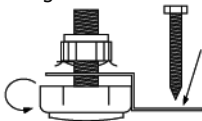
Der Ofen wird sehr heiß. Um das Risiko einer unbeabsichtigten Berührung des Ofens zu vermeiden, wird die Montage der Relling empfohlen. Die Energieversorgung der Sauna muss durch ein Zuleitungskabel entsprechend der Norm HO7RN-F oder durch einen Kabeltyp gleichwertiger Bauform entsprechen. Um die generelle Sicherheit sowie die Ausfallsicherheit zu garantieren, sollte ein geprüfter Elektrotechniker die Installation des Ofens vornehmen. Eine unsachgemäße elektrische Verkabelung kann als Folge bei Berührung Elektroschocks oder sogar den Ausbruch eines Feuers mit sich bringen. Beziehen Sie sich auf den Anschlussplan auf Seite 14-16.

Fig. 1 STAND



Durch Drehen der Schraube die Höhe anpassen.

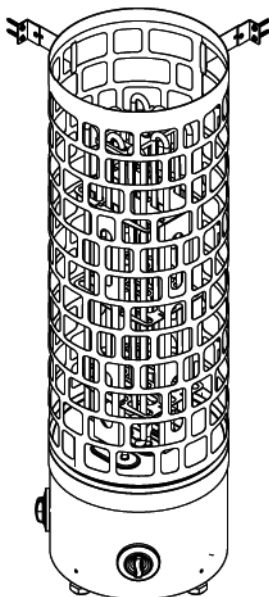
Twist to adjust height.



Muss direkt am Boden festgeschraubt werden, um zu verhindern, dass der Ofen versehentlich verschoben wird.

Must be screwed directly on the floor to prevent the heater from being accidentally moved.

Positionieren Sie den Ofen in aufrechter Position
Install the heater in a straight position.



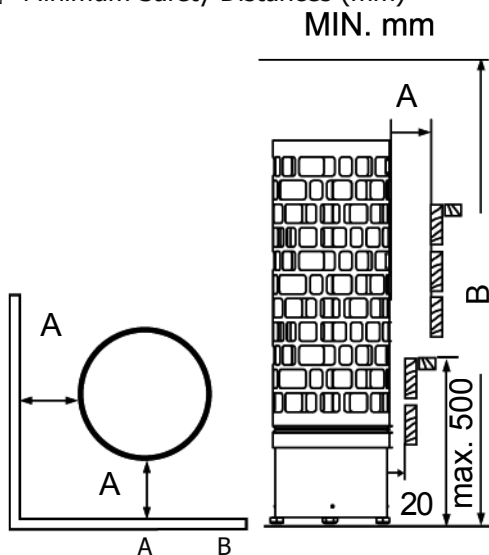
Heater Installation

The heater can be placed wherever in the sauna, but for safety and convenience, follow the minimum safety distances as provided in Fig. 2. Follow the cubic volumes given in the Technical Data (page 22.). Do not install the heater to wall niche. Do not install more than one heater in a sauna room unless you follow the special instructions for twin-heater installations. In most countries, there is a law that requires heaters to be screwed to the floor.

The heater gets very hot. To avoid the risk of accidental contact with the heater, it is recommended that a heater guard is installed.

The cable used for sauna wiring must be HO7RN-F type or its equivalent. A certified electrician must do the installation of the heater to ensure safety and reliability. Improper electrical connection can cause electric shock or fire. Refer to the electrical diagram in page (14-16).

Abb 2 | Minimale Sicherheitsabstände (mm)
Fig. 2 | Minimum Safety Distances (mm)



ARI3-45NB	100	1900
ARI3-60NB	100	1900
ARI3-75NB	100	1900
ARI3-90NB	100	1900
ARI3-45NS	100	1900
ARI3-60NS	100	1900
ARI3-75NS	100	1900
ARI3-90NS	125	1900
ARI6-90NB	100	1900

	A	B
ARI6-90NS	100	1900
ARI6-120N	125	2100
ARI6-150N	125	2100
ARI6-180N	150	2100

HINWEIS!

Bei Ofen mit externer Steuerung Die maximale Leistung entnehmen Sie bitte der Bedienungsanleitung für die Steuerung. Wenn die Leistung des Ofens die Leistungsstärke der separaten Steuerung überschreitet, wird ein Leistungsschutz benötigt. Weitere Leistungs-Schütze können bei den Öfen mit 10,5kW oder höher angeschlossen werden

NOTE:

If using a separate control Please refer to the control unit manual for maximum power rating. Contactor unit is needed if heater's power rating exceeds separate control unit's capacity. Additional contactor unit can be connected to the heaters 10,5kW and higher.

HINWEIS!

Vor Beginn der Installation des Saunaofens entfernen Sie den Karton von den Heizelementen, da dieser nur für den Transport dient.

NOTE:

Remove the carton from the heating elements before installing. The carton helps to support the frame that it won't deform.

Sauna Steine

Der Hauptzweck der Verwendung von Saunasteinen ist es, genug Energie zu speichern, damit das auf die Steine gegebene Wasser bei einem Aufguss effizient verdampft und somit einen optimalen Feuchtgehalt in der Saunakabine zu erzielen. Die Steine sollten zumindest einmal im Jahr oder nach 500 Betriebsstunden ausgetauscht werden, je nach dem was zuerst eintritt. Sämtliche Saunasteine sollten aus dem Ofen entfernt und wie in der Betriebsanleitung beschrieben, durch neue Steine ersetzt werden. Die erforderliche Menge an Steinen ist ebenfalls in der Anleitung angeführt. (siehe Seite 22, Technisches Diagramm)

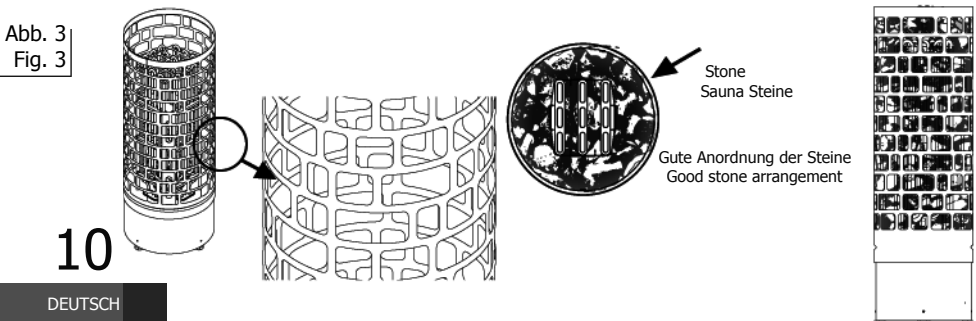
HINWEIS! Nehmen Sie den Ofen nie ohne Steine in Betrieb, da dies Feuer verursachen könnte. Verwenden Sie nur vom Hersteller empfohlenen Steine. Bei der Verwendung ungeeigneter Saunasteine kann es zu Schäden an den Heizelementen kommen, was zu Garantieverlust führen kann. Benutzen Sie auf keinen Fall Keramik Steine oder etwaige andere künstliche Steine!

Befüllen des Saunaofens mit Saunasteinen

Es wird empfohlen, alle Steine vor der ersten Benutzung mit Wasser zu reinigen, um etwaige Schmutz- oder Staubpartikel zu entfernen, welche bei den ersten Verwendungen des Ofens unangenehme Gerüche verursachen könnten. Es ist sehr wichtig, dass alle Steine vorsichtig in den Saunaofen gelegt werden, um zu vermeiden, dass die Luftzirkulation blockiert wird. Beladen Sie den Ofen so mit Steinen, dass die Heizelemente von keinem Blickwinkel aus mehr zu sehen sind. Zuerst lockern Sie die Ringe (aus der Führung drehen) im mittleren Teil des Saunaofens, um von der Mitte den Ofen mit Steinen im unteren Teil beladen zu können. Nach dem Auffüllen bis zum mittleren Niveau, fixieren Sie die Ringe in ihrer Ursprungsposition und befüllen den Saunaofen ab hier von oben. Stellen Sie sicher, dass durch die Beladung mit Steinen die Elemente nicht verbogen werden oder sich gegenseitig berühren. Größere Steine, welche nicht zwischen die Heizelemente passen, keinesfalls mit Gewalt in Position drücken, sondern komplett entfernen! Steinstücke, kleiner als 35mm im Durchmesser, sollten erst gar nicht in den Ofen geladen werden, da sie die Luftzirkulation blockieren und Überhitzung bzw. Legen Sie keine Steine zwischen die Heizelemente, sondern um diese herum oder darauf. Mögliche Beschädigung der Heizelemente verursachen könnten.

HINWEIS! Beschädigungen der Heizelemente durch Überhitzung, verursacht durch die Verwendung falscher Steine oder durch das unsachgemäße Auffüllen des Ofens mit Steinen, sind nicht durch die Herstellergarantie gedeckt.

Überprüfen Sie die Funktion des Ofens, bevor Sie den Ofen mit Steinen befüllen. Dazu schalten Sie den Ofen ohne Steine kurz ein und überprüfen Sie, dass alle Heizstäbe heizen.



Heater Stones

The main purpose of the stones in the heater unit is to store enough energy to efficiently vaporize the water thrown on top of the stones to maintain correct humidity in the sauna room. The stones must be replaced at least once a year or every 500 hours whichever ever occurs first. All stone crumbles must be removed from the heater unit and replaced with new ones as described in the heater manual. The required amount of stones is also listed in the manual provided. See page 22 (Technical Data).

NOTE! Never use the heater without stones as it may cause fire. Use only manufacturers recommended SAWO-stones. Using unsuitable stones may lead to heating element damage and will void the warranty. Never use ceramic stones or other artificial stones of any type!

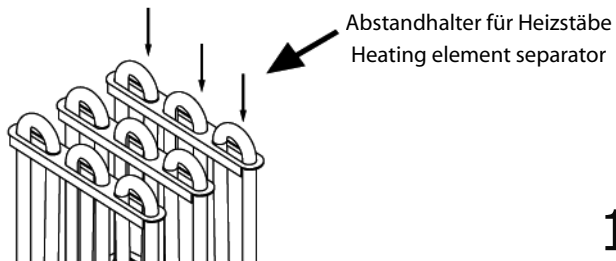
Loading stones into the heater

It is recommended that all stones should be rinsed to remove any stains or dust that can cause unpleasant odor during the first few times of using the heater. It is important that the stones are loaded carefully in a way that they do not block air circulation through the heater. Load the stones to the heater so that the heating elements are not visible from any angle. Make sure that the elements don't get bended or touch each other as a result of the loading by properly installing the heating element spacer. Do not load stones inside the heating element spacer. Larger stones that won't fit between the heating elements must not be forced in place instead they must be completely removed. Small crumble or stone pieces smaller than 35mm in diameter must not be loaded into the heater because they will block the air circulation and will cause overheating and possible heating element damage. Use the three additional heating element separators to make sure that heating elements are in no contact with each other. Do not place stones inside the heating element holder, but only around and on top of it. If heating elements touch each others, it will significantly reduce the lifespan and of heating elements.(fig.4)

NOTE! Heating element damage due to overheating caused by wrong kind of stones or stones which were wrongly loaded into the heater is not covered by the factory warranty.

Before the heater is filled with stones, electrician should test that the heater works. Testing can be done by turning on the heater for a short time without any stones and verifying that all heating elements are heating up.

Abb. 4
Fig. 4



Bedienungseinstellungen

TERMOSTAT

Regulieren Sie die Temperatur in der Sauna einfach durch Adjustieren des Drehknopfes. Das Thermostat steuert automatisch die gewählte Temperatur an.

Im Falle einer Überhitzung schaltet der Sicherheitstemperrfühler automatisch den Ofen ab, auch wenn der Timer aktuell noch aktiv ist. Stellen Sie fest, was die Überhitzung des Ofens verursacht hat. Eine Ursache dafür könnte sein, dass die Saunasteine im Ofen zu eng oder zu locker aneinander liegen. Weiters könnten die falsche Positionierung des Ofens sowie eine ungeeignete Belüftung Gründe dafür sein. Wenn der Fühler dem glühenden Heizelement ausgesetzt ist, kann es zu dessen Überhitzung kommen. Falls eine Überhitzung eintritt, eruieren und lösen Sie das Problem, bevor Sie den Sicherheitstemperrfühler zurückstellen. Der RESET Knopf befindet sich unter dem Temperatur-Drehknopf A.

TERMOSTAT
Thermostat



ZEITSCHALTER
Timer

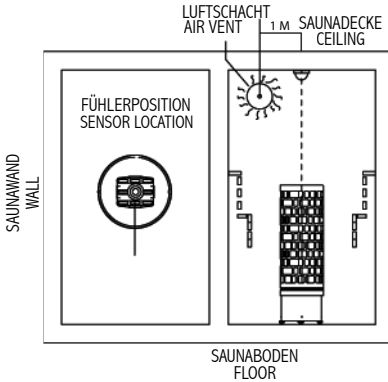


ZEITSCHALTER

Der Zeitschalter ermöglicht 1-4 Stunden Betriebsdauer einzustellen. Um den Heizvorgang zu starten, drehen Sie den Drehknopf auf eine beliebige Stelle zwischen 1 und 4 auf der Zeitskala.

Sensorposition

Sensor Location



Control Settings

THERMOSTAT

Adjust the temperature of the sauna by simply turning the operating knob. Thermostat support automatically the chosen temperature.

In case the heater overheats, the safety sensor will automatically stop the heater even if the timer is on. Find out for what reason the heater overheated. The reason for this could be too tightly or too loosely placed sauna stones, heater's location or inappropriate ventilation. Exposure of the sensor to the glowing heating element may cause sensor to overheat. Find out the reason for overheating and fix the problem before resetting the safety sensor. The reset button is located below the temperature knob. Refer to Fig. 5.

TIMER

To start the heater at once, turn the knob to anywhere between 1-4 on the operating time scale. The heater will start and remain on for the time selected.



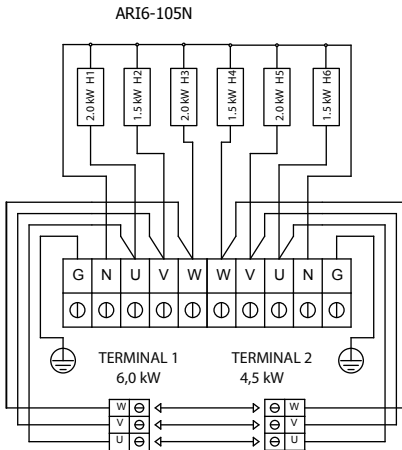
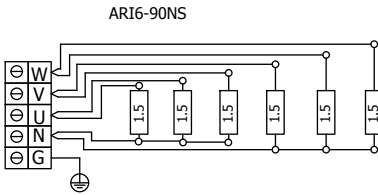
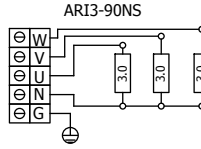
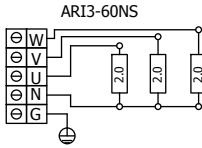
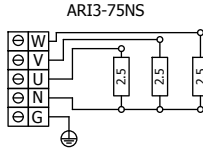
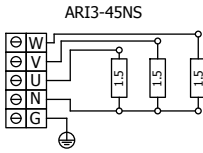
HINWEIS!

Bei Verwendung des Saunaofens mit einer externen Steuerung muss der Ofenfühler, welcher mit Überhitzungsschutz ausgestattet ist, immer in der Mitte über dem Ofen an der Saunadecke installiert werden, auch wenn es in der Bedienungsanleitung der Saunasteuerung nicht so beschrieben ist. Die Installation des Ofenfühlers an der Wand kann zur Überhitzung des Ofens führen. Beachten Sie bei der Installation des Ofenfühlers mit Überhitzungsschutz folgende Abstände: mindestens 1 m Abstand zu unausgerichteten Lüftungsöffnungen und mindestens 0,5 m Abstand zu Lüftungsöffnungen, welche dem Fühler abgewendet sind.

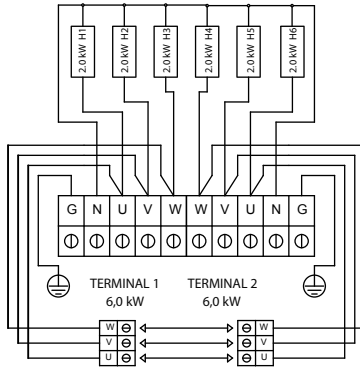
Note!

When using a separate control with the heater the temperature sensor with safety fuse, (which prevents the heater from overheating) must always be installed in the ceiling directly above the center of the Aries heater even if the control unit's manual states otherwise. Installing the sensor above the Aries heater on the wall may cause over heating of the sauna heater. Do not install the temperature sensor with fuse closer than 1 meter from the ventilation louvers. Do not place the sensors under 1 m from non-directional air ventilation or not under 0.5 m from a directional air ventilation, which is directed away from sensors.

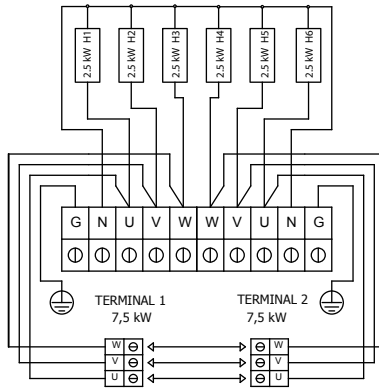
Electrical Diagram



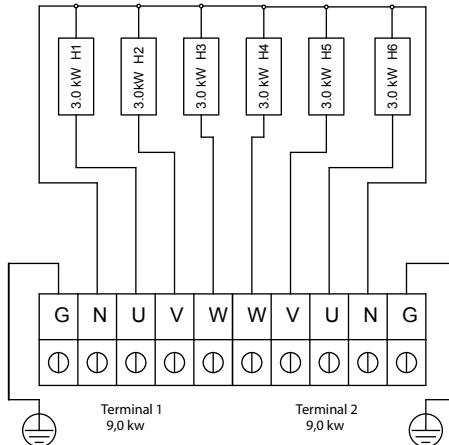
ARI6-120N

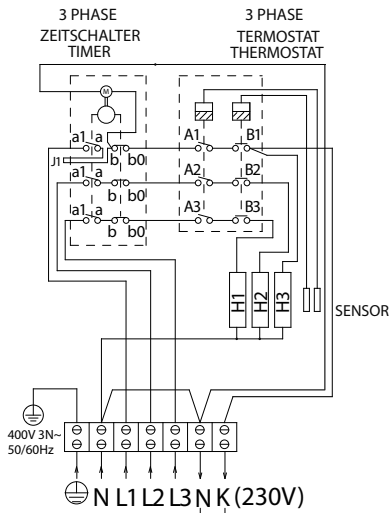


ARI6-150N



ARI6-180N

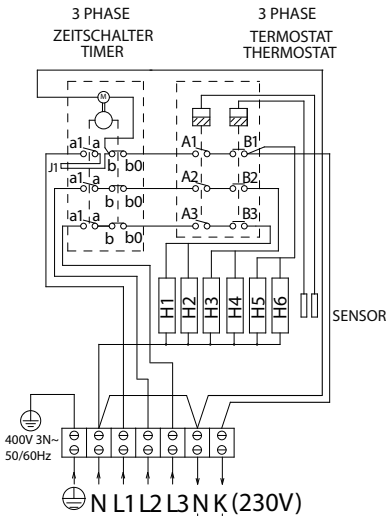




Steuerung der elektrischen
Hausheizung (wahlfreie
Verwendung)

Control of Electric
Heating in the
household (usage is
optional)

- ARI3-45NB** 4,5 kW
- ARI3-60NB** 6,0 kW
- ARI3-75NB** 7,5 kW
- ARI3-90NB** 9,0 kW



Steuerung der elektrischen
Hausheizung (wahlfreie Verwendung)

Control of Electric
Heating in the
household (usage is
optional)

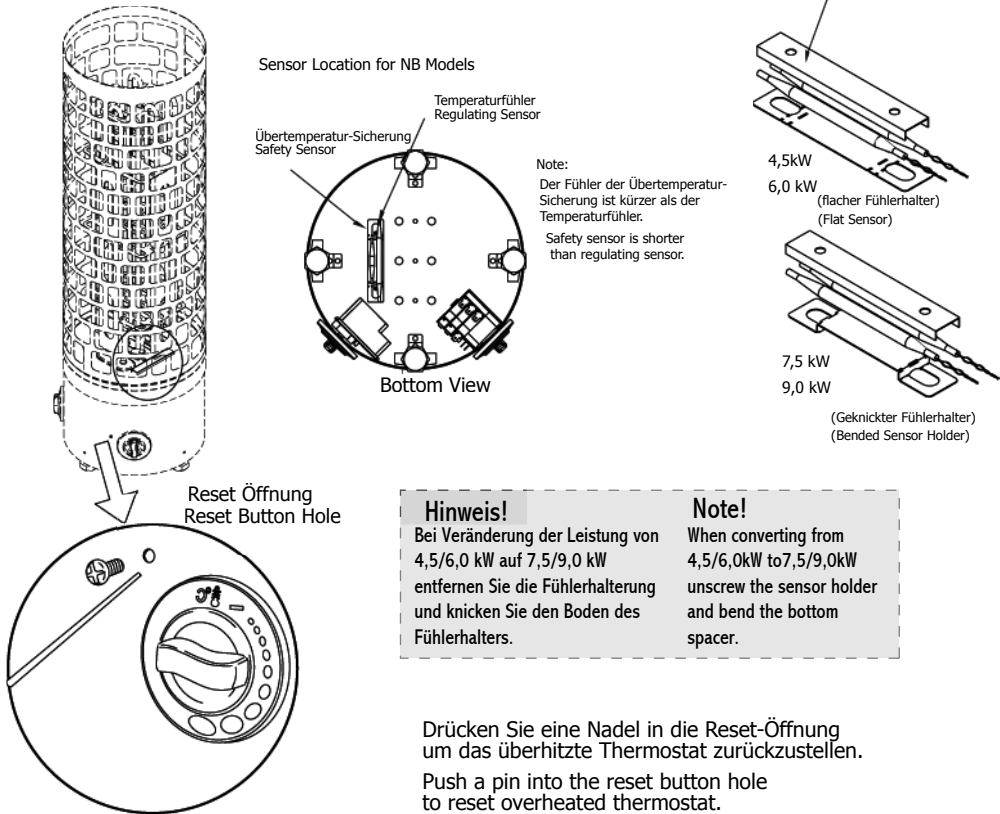
- ARI6-90NB** 9,0 kW

Überhitzungsschutz rücksetzen Resetting over heated thermostat

Abb. 5
Fig 5

Anwendung nur bei Model mit integrierter Steuerung

Applicable for built-in control models only



Hinweis!



Sicherheitstemperaturfühler automatisch den Ofen ab, auch wenn der Timer aktuell noch aktiv ist. Stellen Sie fest, was die Überhitzung des Ofens verursacht hat. Eine Ursache dafür könnte sein, dass die Saunasteine im Ofen zu eng oder zu locker aneinander liegen. Weiters könnten die falsche Positionierung des Ofens sowie eine ungeeignete Belüftung Gründe dafür sein. Wenn der Fühler dem glühenden Heizelement ausgesetzt ist, kann es zu dessen Überhitzung kommen. Falls eine Überhitzung eintritt, eruieren und lösen Sie das Problem, bevor Sie den Sicherheitstemperaturfühler zurückstellen. Der RESET Knopf befindet sich unter dem Temperatur-Drehknopf A.

Note!

In case the heater overheats, the safety sensor will automatically stop the heater even if the timer is on. Find out for what reason the heater overheated. The reason for this could be too tightly or too loosely placed sauna stones, heater's location or inappropriate ventilation. Exposure of the sensor to the glowing heating element may cause sensor to overheat. If this occurs, find out the cause and fix the problem before resetting the safety sensor. The reset button is located below the temperature knob.

Belüftung

Um eine entspannenden Saunagang zu gewährleisten, sollte eine angemessene Mischung aus heißer und kalter Luft innerhalb der Saunakabine herrschen. Ein weiterer Zweck der Belüftung ist, die Luft um den Saunaofen zu verteilen, damit die Wärme auch zu den am weitest entfernten Orten in der Sauna gelangt. Die Positionierung des Luft-Ein- und -auslasses kann abhängig vom Design der Saunakabine und den Präferenzen des Sauna Eigentümers variieren.

Der Lufteinlass kann an der Wand direkt unter dem Ofen angebracht werden (Abb. 6a) Bei Verwendung einer mechanischen Belüftung, sollte der Lufteinlass mindestens 60 cm über dem Ofen positioniert werden (Abb. 6b), oder an der Decke über dem Ofen (Abb. 6c). Durch diese Platzierung wird die schwere kalte Luft, die in die Saunakabine geblasen wird mit der leichten heißen Luft vom Ofen vermischt und bringt frische Atemluft für die Saunabnutzer in die Kabine. Die empfohlene Größe für den Lufteinlass beträgt zw. 5 und 10 cm.

Der Luftauslass sollte schräg gegenüber dem Lufteinlass platziert werden. Es wird empfohlen, den Luftauslass unter einem Sitzplatz in einer Sauna so weit wie möglich entfernt von der Frischluft Zufuhr zu positionieren. Der Auslass kann in der Nähe des Bodens montiert werden. Weiters kann der Luftauslass über ein Rohr außerhalb der Kabine zur Saunadecke ins Freie geleitet werden oder unter der Türe hindurch zu einem Waschraum geleitet werden, in welchem sich wiederum ein Luftauslass ins Freie befindet. In diesem Fall muss der Türschwellsenpalt mindestens 5 cm betragen. Zu dem wird empfohlen, dass eine mechanische Belüftung im Waschraum vorhanden ist. Der Luftauslass sollte doppelt so groß sein wie der Lufteinlass.

Wärmedämmung

Die Sauna muss über eine angemessene Wärmedämmung an Wänden, Decken und an Türen verfügen. Ein Quadratmeter (m^2) an nicht isolierter Oberfläche steigert das Volumen um ca. $1,2m^3$, bei der Bestimmung des Energiebedarfes des Ofens. (siehe Abb. 22)

Stellen Sie sicher, dass die Saunakabine über eine angemessene Feuchteisolation verfügt. Zweck der Feuchte-Eindämmung ist die Vermeidung der Ausbreitung von Feuchtigkeit in andere Räume oder Wände. Der Feuchteschutz muss zwischen der Heizungsisolierung und der Paneele platziert werden. Für die Wände und die Decke innerhalb der Saunakabine wird nordisches Fichtenholz empfohlen. Die Wärme- und Feuchteabdichtung muss gemäß folgender Reihenfolge von außen nach innen installiert werden.

Die empfohlene Mindestdicke der Isolationsschicht beträgt 50 mm in den Wänden und 100 mm in der Decke. Es ist möglich, Karton- oder Aluminiumfolien-Laminat als dampfbremsende Schicht zu verwenden, die über der Wärmeisolierung der Aluminium Folie nach innen befestigt wird. Lassen Sie einen mindestens 20 mm breiten Luftspalt zwischen dampfbremsender Schicht und der Innen-Paneele. Um die Ansammlung von Feuchtigkeit hinter den Paneelen zu vermeiden, lassen Sie einen Spalt zwischen Wand und Decke.

Air Ventilation

To have a soothing sauna, there should be a proper mixing of hot and cold air inside the sauna room. Another reason for ventilation is to draw air around the heater and move the heat to the farthest part of the sauna. The positioning of the inlet and outlet vents may vary depending on the design of the sauna room or preference of the owner.

The inlet vent may be installed on the wall directly below the heater (Fig. 6a). When using the mechanical ventilation, the inlet vent may be placed at least 60 cm above the heater (Fig 6b) or on the ceiling above the heater (Fig. 6c). Through these positions, the heavy cold air that is blown into the sauna is mixed with the light hot air from the heater, bringing fresh air for the bathers to breathe. The recommended size for the inlet vent is 5-10 cm.

The outlet vent should be placed diagonally opposite to the inlet. It is recommended that the outlet vent be placed under the platform in a sauna as far as possible from the fresh air vent. It may be installed near the floor, or led outside through a pipe from the floor going to a vent to the sauna ceiling, or under the door (to the washroom). In this case, the sill slot must be at least 5 cm and it is recommended that there is mechanical ventilation in the washroom. The size of the exhaust should be twice that of the inlet.

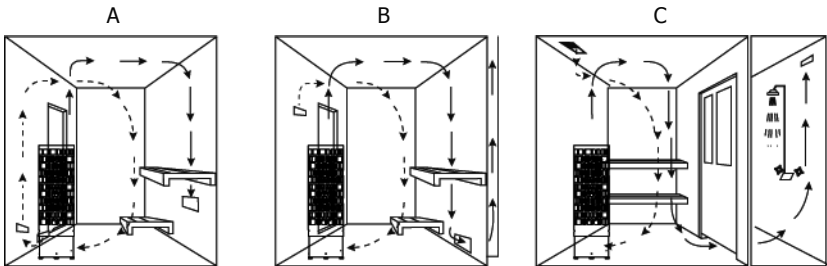
Insulation

The sauna must have proper insulation on the walls, ceiling and door. One square meter (m^2) of un-insulated surface increases the cubic volume by approximately $1.2m^3$ when determining the power requirement of the heater. Refer to page 22 (Technical Data).

Ensure that moisture proofing is appropriate in the sauna room. The purpose of this is to prevent spreading of moisture to the other rooms or wall structure. Moisture proofing must be placed between heating insulation and panel.

Thermal and moisture proofing need to be installed according to the following order from outside to inside.

Abb 6
Fig. 6



1. Die empfohlene Mindestdicke der Isolationsschicht beträgt 50 mm in den Wänden und 100 mm in der Decke.
2. Es ist möglich, Karton- oder Aluminiumfolien-Laminat als dampfbremsende Schicht zu verwenden, die über der Wärmeisolierung der Aluminium Folie nach innen befestigt wird.
3. Lassen Sie einen mindestens 20 mm breiten Luftspalt zwischen dampfbremsender Schicht und der Innen-Paneele.
4. Um die Ansammlung von Feuchtigkeit hinter den Paneelen zu vermeiden, lassen Sie einen Spalt zwischen Wand und Decke.

Saunabeheizung

VORSICHT!

Rauch- und Geruchsbildung beim ersten Aufheizen
Auf neuen Heizstäben befinden sich Betriebsstoffe aus dem Fertigungsprozess. Diese zersetzen sich beim ersten Aufheizen des Saunaofens. Dabei entsteht Rauch und unangenehmer Geruch. Wenn Sie diese Dämpfe oder den Rauch einatmen, schadet dies Ihrer Gesundheit.

Führen Sie folgende Schritte durch, wenn Sie Ihren Saunaofen erstmalig in Betrieb nehmen und wenn die Heizstäbe Ihres Saunaofens getauscht wurden. Sie verhindern so Gesundheitsschäden durch Dämpfe und Rauch, die beim ersten Aufheizen entstehen.

1. Wählen Sie an der Saunasteuerung die höchst mögliche Temperatur.
2. Heizen den Saunaofen für eine halbe Stunde auf. Halten Sie sich während dieser Zeit NICHT in der Saunakabine auf.
3. Lüften Sie nach dem ersten Aufheizen die Saunakabine gut durch.
4. Wenn beim nächsten Aufheizen kein Rauch und kein Geruch mehr entstehen, können Sie mit dem ersten Saunabad beginnen. Wenn erneut Rauch oder Geruch entsteht, verlassen Sie sofort die Saunakabine und wiederholen Sie das erstmalige Aufheizen mit anschließendem Lüften.

Überprüfen Sie immer die Saunakabine bevor Sie den Saunaofen einschalten (um sicher zu gehen, dass sich kein brennbarer Gegenstand **auf dem Saunaofen oder** innerhalb der Sicherheitsabstände zum Ofen befindet). Überzeugen Sie sich davon, daß der Saunaraum effektiv gelüftet ist. Ist die Leistung des Heizgeräts richtig eingestellt, dauert es ungefähr eine Stunde, bis die entsprechende Temperatur (Abb. 7) erreicht wird. Die Temperatur in der Sauna sollte zwischen 60 und 90°C liegen, je nachdem was der Benutzer bevorzugt. Ein Heizgerät mit zu starker Leistung würde die Sauna zu schnell und die Steine zu langsam erwärmen. Das Wasser würde nicht verdunsten, sondern in den Steinkorb laufen. Ein zu leistungsschwaches Heizgerät andererseits würde die Aufheizzeit der Sauna zu sehr verlängern.

1. The recommended minimum thickness of the thermal insulation in the walls is 50 mm and in the ceiling 100 mm.
2. It is possible to use carton- or aluminum foil laminate as a vapor barrier, which is affixed over the insulation aluminum foil inwards.
3. Leave at least 20 mm air slot between vapor barrier and inside panel
4. To prevent gathering of the moisture behind the panel, leave the slot between wall panel and ceiling.

Heating of the sauna

CAUTION!

Smoke and odor formation when heating up for the first time. Work materials from the manufacturing process will be present on the new heating elements. These evaporate when the sauna heater is heated up for the first time. This produces smoke and an unpleasant odor. Breathing in the fumes or smoke can be harmful to your health.

Perform the following steps when operating the sauna heater for the first time and if the heating elements for the sauna heater have been changed. In this way you will prevent damage to health due to the fumes and smoke produced when heating up for the first time.

1. Select the highest possible temperature in the heater control.
2. Heat up the sauna heater for half an hour. Do NOT stay in the sauna cabin during this period.
3. Allow the sauna cabin to ventilate thoroughly after heating up for the first time.
4. If no smoke or odor is produced the next time the sauna heater is heated up, you can start to use the sauna. If smoke or odor is produced again, leave the sauna cabin immediately and repeat the initial heating up process followed by ventilation.

Always check the sauna room before switching sauna heater on (to be sure that there is no combustible things within the **safety distances of the heater or on the heater**). Make sure that sauna room has been efficiently ventilated. If the output of the heater is proper it will take about an hour to reach suitable temperature (Fig. 7). The temperature in sauna room should be between +60 - + 90 °C, according to the preference of user. Too powerful heater will heat sauna room too quickly and the stones won't have enough time to warm. The water poured on the stones will not evaporate, but flow into the stone holder. An underpowered heater, on the other hand, would lead to an undesirably long heating period.

Technische Störungen

- kontrollieren Sie bitte die Anleitung für die separate Steuerung.

Technische Daten Technical Data

Abb. 7
Fig. 7

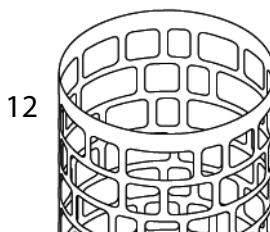
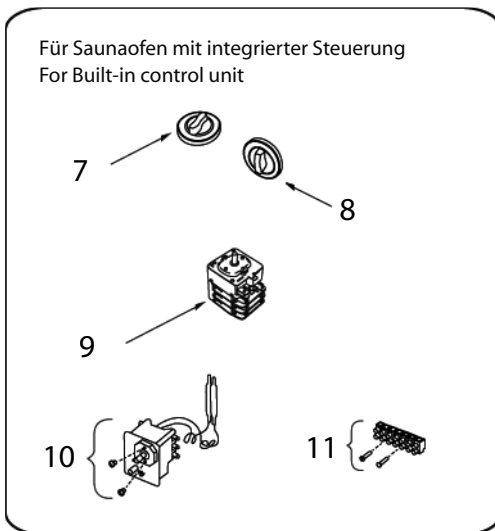
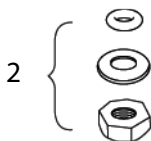
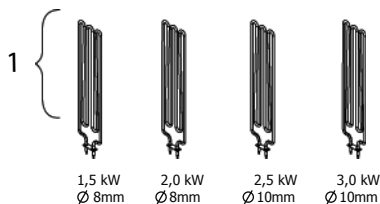
HEIZGERÄT- MODELL HEATER MODEL	KW	HEIZELEMENT KW TYPENUMMER HEATING ELEMENT KW TYPE		SAUNARAUM SAUNA ROOM		VERSORGUNGS- SPANNUNG SUPPLY VOLTAGE	HEIZGERÄTGRÖSSE BREITE TIEFE HÖHE SIZE OF HEATER WIDTH DEPTH HEIGHT			KABELSTÄRKE SIZE OF WIRE			STEUERUNG CONTROL		SICHERUNG FUSE (AMP.)		
		MIN	MAX	MIN	MAX		Terminal 1	Terminal 2	T1&T2	Terminal 1	Terminal 2	T1&T2	Terminal 1	Terminal 2	T1&T2		
ARI3-45NB	4.5	3 x 1.5	ARI 150	3	6	380-415V 3N~	275	275	925	5 x 1.5			55	4h	3 x 10		
ARI3-60NB	6.0	3 x 2.0	ARI 200	5	8	380-415V 3N~	275	275	925	5 x 1.5			55	4h	3 x 10		
ARI3-75NB	7.5	3 x 2.5	ARI 250	8	12	380-415V 3N~	275	275	925	5 x 2.5			55	4h	3 x 16		
ARI3-90NB	9.0	3 x 3.0	ARI 300	8	15	380-415V 3N~	275	275	925	5 x 2.5			55	4h	3 x 16		
ARI3-45NS	4.5	3 x 1.5	ARI 150	3	6	380-415V 3N~	275	275	925	5 x 1.5			55	separat separate	3 x 10		
ARI3-60NS	6.0	3 x 2.0	ARI 200	5	8	380-415V 3N~	275	275	925	5 x 1.5			55	separat separate	3 x 10		
ARI3-75NS	7.5	3 x 2.0	ARI 250	8	12	380-415V 3N~	275	275	925	5 x 2.5			55	separat separate	3 x 16		
ARI3-90NS	9.0	3 x 3.0	ARI 300	8	15	380-415V 3N~	275	275	925	5 x 2.5			55	separat separate	3 x 16		
ARI6-90NB	9.0	3 x 3.0	ARI 300	8	15	380-415V 3N~	360	360	925	5 x 2.5			95	4h	3 x 16		
ARI6-90NS	9.0	3 x 3.0	ARI 300	8	15	380-415V 3N~	360	360	925	5 x 2.5			95	separat separate	3 x 16		
ARI6-105N	10.5	3 x 1.5 3 x 2.0	ARI 150 ARI 200	9	16	380-415V 3N~	360	360	925	5 x 1.5	5 x 1.5	5 x 2.5	95	separat separate	3 x 10	3 x 10	3 x 20
ARI6-120N	12.0	6 x 2.0	ARI 200	11	18	380-415V 3N~	360	360	925	5 x 2.5	5 x 2.5	5 x 4.0	95	separat separate	3 x 10	3 x 10	3 x 20
ARI6-150N	15.0	6 x 2.5	ARI 250	14	25	380-415V 3N~	360	360	925	5 x 2.5	5 x 2.5	5 x 4.0	95	separat separate	3 x 16	3 x 16	3 x 25
ARI6-180N	18.0	6 x 3.0	ARI 300	18	28	380-415V 3N~	360	360	925	5 x 2.5	5 x 2.5		95	separat separate	3 x 16	3 x 16	

Ersatzteile Säulenofen

1. Heizelement
2. Heizelement Halterung
3. Kabelhalterung
4. Anschlussleiste (groß)
5. Niveaubolzen
6. Grommet
7. Timer Drehknopf
8. Temperatur Drehknopf
9. Timer Schalter
10. Thermostat Schalter
11. Anschlussleiste (klein)
12. Rahmen

Malfunctions

- Check the instructions for the separate control unit



Heater Spareparts

1. Heating Element
2. Heating Element Holder
3. Cable Holder
4. Terminal Block (Large)
5. Leveling Bolt
6. Grommet
7. Timer Knob
8. Thermo Knob
9. Timer Switch
10. Thermostat Switch
11. Terminal Block (Medium)
12. Frame



Änderungen vorbehalten.
Subject to change without notice.



ARI_ML_3P(GerEn100215)