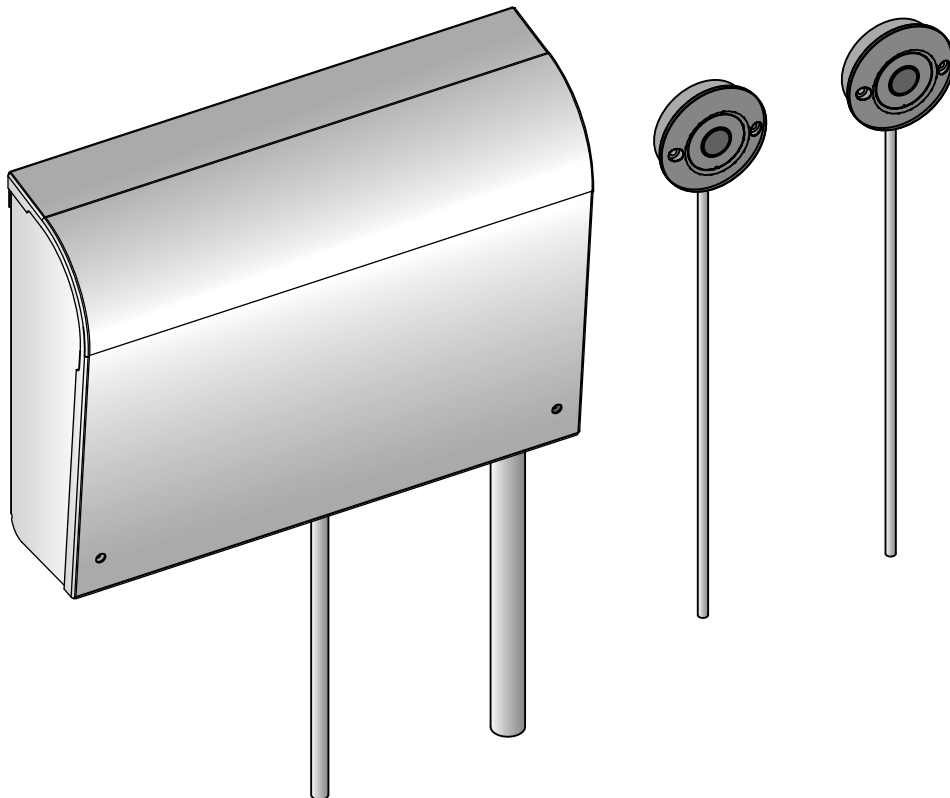


HARVIA AUTODOSE

FI Asennus- ja käyttöohje

SV Monterings- och bruksanvisning



FI**SISÄLLYSLUETTELO**

1. YLEISTÄ	3
1.1. Tekniset tiedot	3
2. KÄYTTÖOHJE	4
2.1. Autodosen käyttö	4
2.2. Asetusten muuttaminen	4
3. ASENNUSOHJE	5
3.1. Painikkeiden asentaminen	5
3.2. Pääyksikön asentaminen	5
3.2.1. Pääyksikön sulakeviat	5
3.3. Suuttimen ja putkiston asentaminen	5
4. VARAOSAT	7

SV**INNEHÅLL**

1. ALLMÄNT	3
1.1. Teknisk information	3
2. BRUKSANVISNING	4
2.1. Användning av Autodose	4
2.2. Justering av inställningar	4
3. MONTERINGSANVISNING	5
3.1. Montering av knappar	5
3.2. Montering av huvudenheten	5
3.2.1. Säkringsfel i huvudenheten	5
3.3. Munstycket och rördragning	5
4. RESERVDELAR	7

1. YLEISTÄ

Autodose-löylyautomaatti on tarkoitettu syöttämään vettä ja vesi-tuoksunesteseosta saunan kiuksaan kuumille kiville. Laite koostuu pääyksiköstä ja painikkeista. Toimitukseen sisältyy 1 painike vedelle ja 1 painike vesi-tuoksuseokselle. Painikkeita voidaan asentaa useita (lisäpainikkeet hankittava erikseen). Kuva 1.

Laite toimii joko automaattisesti tietyin väliajoin tai silloin, kun painikkeita painetaan. Kun laite on automaattitilassa ja vettä syötetään painiketta painamalla, syöttövälin ajanlasku alkaa alusta.

Laitetta ei ole suunniteltu toimimaan kaikkein pienimpien kiuksmallien kanssa (Delta, Compact ja Vega Compact).

1.1. Tekniset tiedot

Pääyksikkö

- Vedensyöttöjakson säätöalue: 0,3–4 s
- Tuoksunsyöttöjakson säätöalue: 1–20 s
- Automaattisen syötön aikaväli: 1–10 min
- Jännite: 230 V 1N~
- Mitat: 270 mm x 80 mm x 201 mm
- Tuoksunesteen imuletkun pituus: 0,5 m
- Syöttöletkun pituus: 2,5 m

Painikkeet

- Kaapelin pituus: 4 m
- Vesi-painikkeiden enimmäismäärä: 5 kpl
- Vesi ja tuoksu -painikkeiden enimmäismäärä: 5 kpl
- Mitat: 55 mm x 55 mm x 15 mm
- Uputusaukon halkaisija (esim. lauteessa tai seinässä): 50 mm

1. ALLMÄNT

Badautomaten Autodose är avsedd för att dosera vatten och vatten-doftblandning på de heta stenarna i bastuaggregatet. Anläggningen består av en huvudenhet och manöverknappar. I leveransen ingår en knapp för vatten och en knapp för vatten-doftblandning. Det går att montera in flera knappar (extraknappar kan köpas separat). Bild 1.

Anläggningen fungerar antingen automatiskt med vissa mellanrum eller när du trycker på knapparna. När anläggningen är i automatiskt läge och du doserar vatten på stenarna genom att trycka på knappen, räknar timern ut doseringsintervallet om från början.

Anläggningen är inte avsedd att kopplas till de minsta aggregatmodellerna (Delta, Compact och Vega Compact).

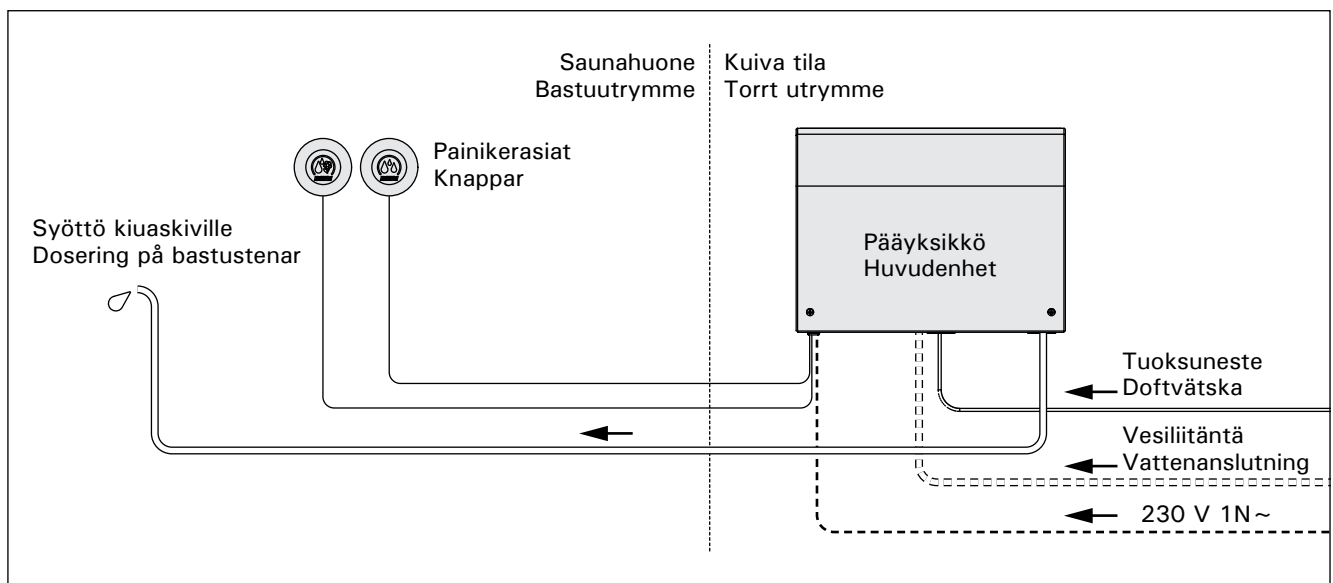
1.1. Teknisk information

Huvudenhet

- Justeringsintervall för vattendosering: 0,3–4 s
- Justeringsintervall för doftdosering: 1–20 s
- Justeringsintervall för automatisk dosering: 1–10 min
- Spänning: 230 V 1N~
- Mått: 270 mm x 80 mm x 201 mm
- Längden på sugslangen för doft: 0,5 m
- Längden på inmatningsslangen: 2,5 m

Knappar

- Kabellängd: 4 m
- Högsta antal vattenknappar: 5 st.
- Högsta antal knappar för vatten och doft: 5 st.
- Mått: 55 mm x 55 mm x 15 mm
- Diametern på inbyggnadsöppningen (t.ex. på laven eller i väggen): 50 mm



Kuva 1. Järjestelmän osat

Bild 1. Systemkomponenter

2. KÄYTTÖOHJE

2.1. Autodosen käyttö



Vesi. Kun painat tästä, laite syöttää asetuksista säädetyn vesimäärän kiukaalle.



Vesi ja tuoksu. Kun painat tästä, laite syöttää asetuksista säädetyn määrän veden ja tuoksunesteen seosta kiukaalle.

Kun laite on automaattitilassa ja vettä syötetään painiketta painamalla, syöttövälin ajanlasku alkaa alusta.

2.2. Asetusten muuttaminen

Säätimet sijaitsevat pääyksikön kannen alla. Katso kuva 2.

- Automaattisen syötön aikaväli, 1–10 minuuttia. Automaattinen syöttö on pois päältä säätimen ollessa minimiasennossa.
- Tuoksunesteen pumppausjakson kesto, 1–20 sekuntia.
- Merkkivalo palaa, kun automaattinen syöttö on päällä.
- Vedensyöttöjakson kesto, 0,3–4 sekuntia.

Vesijohtoverkoston paine ja tuoksunesteen vahvuus vaikuttavat siihen, kuinka paljon vettä ja tuoksua kiukaalle pääsee kerralla. Sopiva vesimäärä ja seosuhde selviävät kokeilemalla.

Käynnistys 30 min viiveellä

Laite voidaan asettaa käynnistymään 30 minuutin kuluttua siitä, kun virta on kytketty päälle. Näin vältetään veden syöttäminen kylmille kiville. Katso kuva 5.

2. BRUKSANVISNING

2.1. Användning av Autodose



Vatten. När du trycker på denna knapp, doserar anläggningen den förinställda mängden vatten på stenarna.



Vatten och doft. När du trycker på denna knapp, doserar anläggningen den förinställda mängden vatten och doftblandning på stenarna.

När anläggningen är i automatiskt läge och du doserar vatten på stenarna genom att trycka på knappen, räknar timern ut doseringsintervallet om från början.

2.2. Justering av inställningar

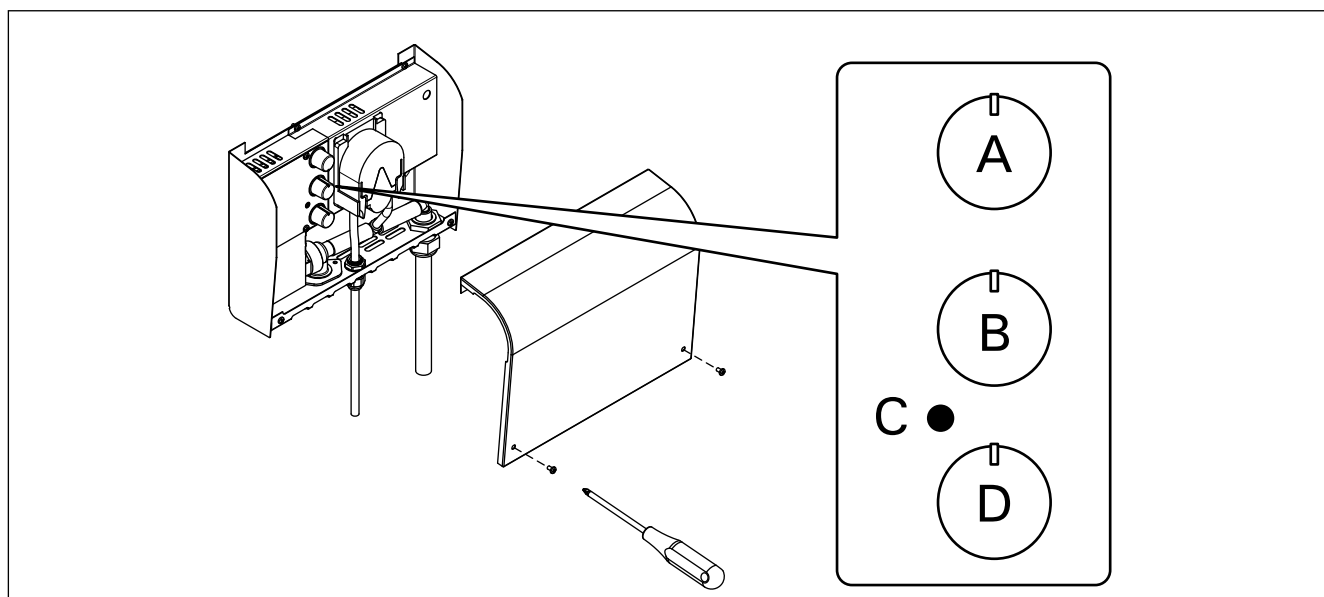
Reglagen finns under huvudenhetens lock. Se bild 2.

- Justeringsintervall för automatisk inmatning, 1–10 minuter. Den automatiska inmatningen är frångkopplad när reglaget är i minimiläget.
- Längden på pumpningsperioden för doft, 1–20 sekunder.
- Signallampan lyser när den automatiska inmatningen är påkopplad.
- Längden på vatteninmatningsperioden, 0,3–4 sekunder.

Mängden vatten och doft som doseras på stenarna beror på trycket i vattenledningsnätet och doftblandningens koncentration. Prova dig fram till en lämplig vattenmängd och ett lämpligt utspädningsförhållande.

Start med 30 minuters fördröjning

Du kan ställa anordningen så att den startar 30 minuter efter att strömmen har slagits på. Så undviker du att vatten doseras på kalla stenar. Se bild 5.



Kuva 2. Asetusten muuttaminen

Bild 2. Justering av inställningar

3. ASENNUSOHJE

Sähkökytkennät saa tehdä vain siihen oikeutettu ammattitaitoinen sähköasentaja voimassa olevien määräysten mukaan.

3.1. Painikkeiden asentaminen

Kuva 3. Asenna painikkeet saunahuoneeseen. Tarvittaessa voit upottaa painikkeet seinään tai lauteisiin. Mahdolliset lisäpainikkeet voit liittää joko suoraan pääyksikön liitinrimalle tai kytkeä painikkeet ketjuksi (kuva 5).

3.2. Pääyksikön asentaminen

Pääyksikkö suositellaan asennettavaksi kuivaan, lattiakaivolliseen tilaan saunan ulkopuolelle (ympäristölämpötila $>0\text{ }^{\circ}\text{C}$). Kiinnitä pääyksikkö seinään ja tee sähkö- ja vesiliitännät. Kuva 3.

3.2.1. Pääyksikön sulakeviat

Vaihda rikkoutunut sulake uuteen, arvoltaan vastaavaan sulakkeeseen. Sulakkeiden sijainti on esitetty kuvassa 5.

3.3. Suuttimen ja putkiston asentaminen

Löylyautomaatin mukana toimitetaan suutin (ulkokierre $G\frac{1}{4}$), joka asennetaan vedensyöttöputken päähän. Pakkaus ei sisällä muita putkitustarvikkeita.

Suosittelimme käyttämään kupariputkea (halkaisija 10 mm) ja metallisia kiinnittimiä. Kiukaan läheisyyteen asennettavien putkitustarvikkeiden tulee kestää kuumuutta. Katso esimerkki suuttimen ja putkiston asentamisesta kuvasta 4.

Vesijohtoverkoston paine saa olla maksimissaan 4 baaria. Suosittelemme käyttämään mukana toimitettavaa suutinta. Suuttimen kapasiteetti on yhden baarin paineella vähintään 3 l/minuutissa.

3. MONTERINGSANVISNING

Elkopplingar får endast utföras av en behörig elektriker enligt gällande bestämmelser.

3.1. Montering av knappar

Bild 3. Montera knapparna i bastun. Vid behov kan du fälla in knapparna i väggen eller i laven. Eventuella extraknappar kan du koppla i kedja eller direkt till huvudenhetens kopplingslist (bild 5).

3.2. Montering av huvudenheten

Huvudenheten bör placeras i ett torrt utrymme med golvdrenering utanför bastun (omgivande temperaturen $>0\text{ }^{\circ}\text{C}$). Fäst huvudenheten på väggen och koppla vatten och el. Bild 3.

3.2.1. Säkringsfel i huvudenheten

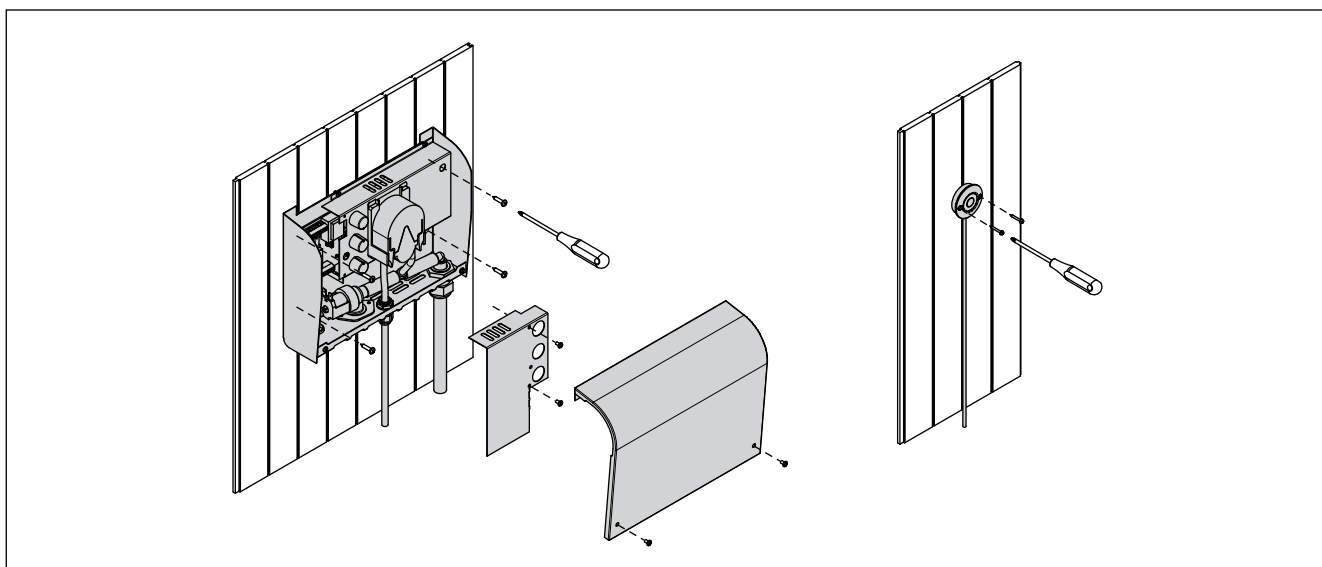
Byt ut en bränd säkring mot en ny likvärdig säkring. Placeringen av säkringarna framgår av bild 5.

3.3. Munstycket och rördragning

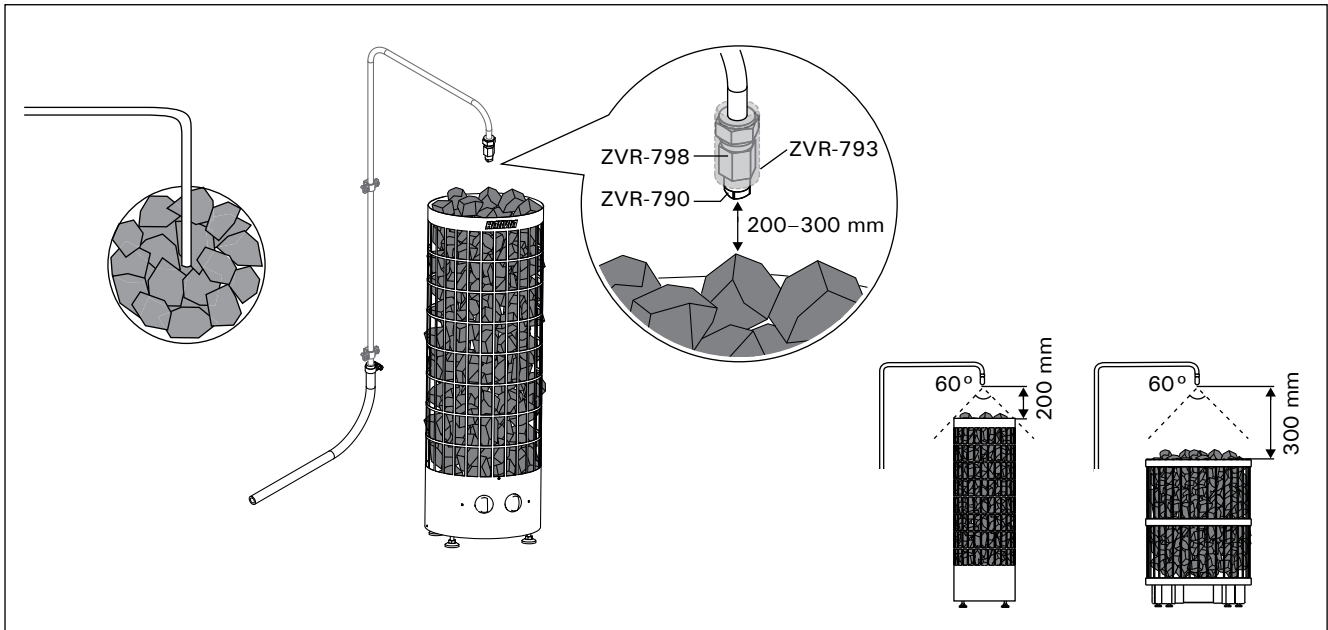
Autodose levereras med ett munstycke (utvändig gänga $G\frac{1}{4}$) som installeras i röränden i vattentillförseln. Förpackning innehåller inte andra tillbehör för montering.

Vi rekommenderar att man använder ett kopparrör (diameter 10 mm) och fästelement av metall. Rörledningar och fästelementen ska vara värmetåliga. Se exempel av installation av munstycket och rörledningar i bild 4.

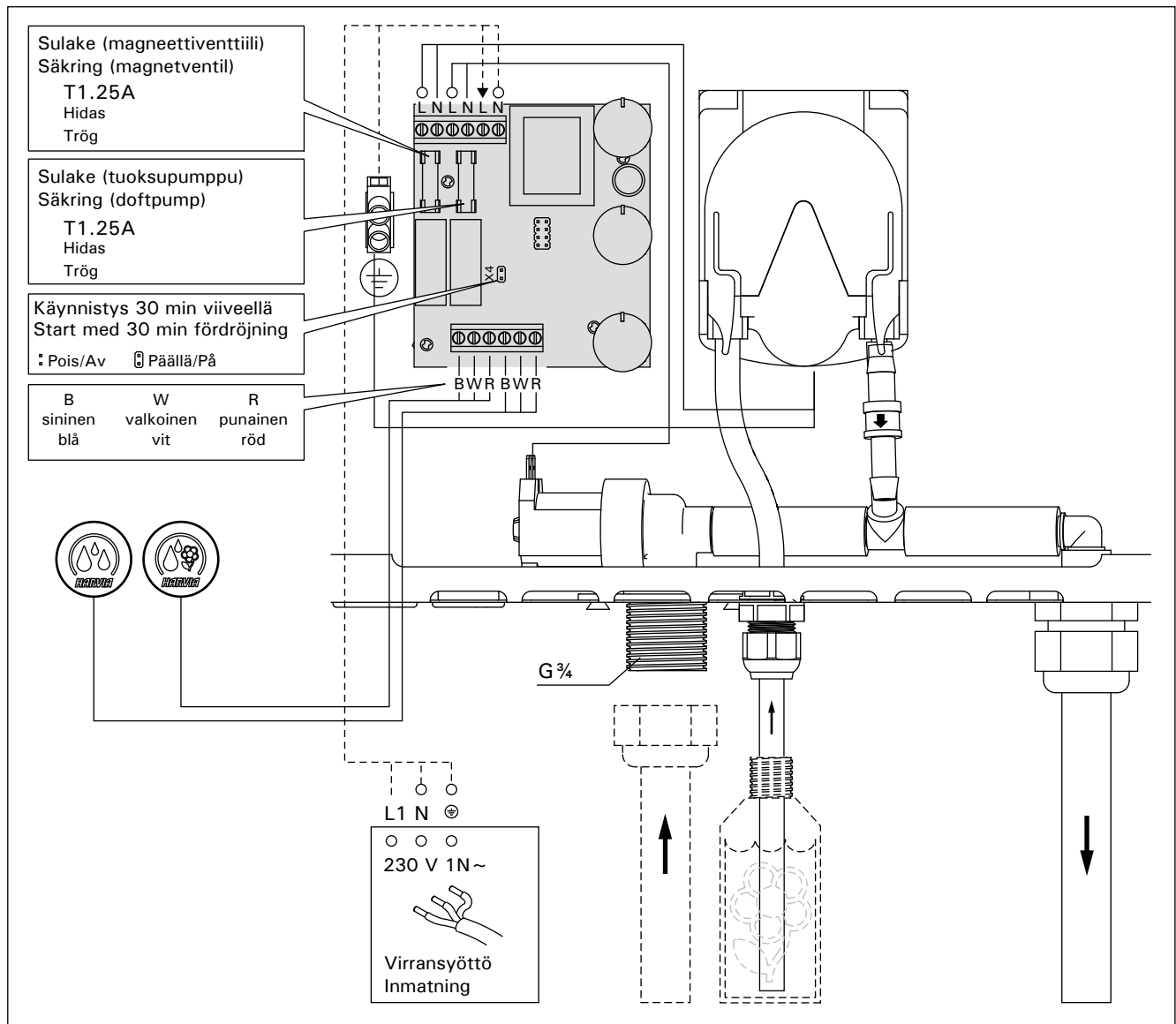
Trycket från vattennätet får vara max. 4 bar. Användning av medkommande munstycke rekommenderas. Munstyckets kapacitet är minst 3l/minuten vid en bar.



Kuva 3. Pääyksikön ja painikkeiden asentaminen
Bild 3. Montering av huvudenheten och knappar



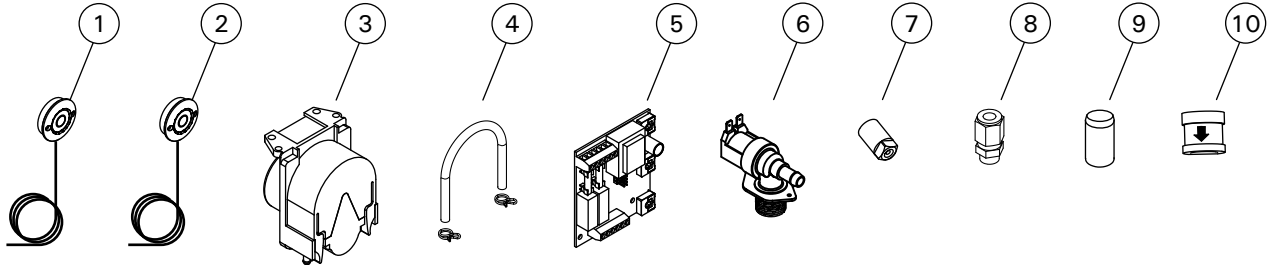
Kuva 4. Suuttimen asentaminen
Bild 4. Montering av munstycke



Kuva 5. Liitännät
Bild 5. Anslutningar

4. VARAOSAT

4. RESERVDELAR



1	Painike (vesi)	Knapp (vatten)	ZVR-710
2	Painike (vesi ja tuoksu)	Knapp (vatten och doft)	ZVR-720
3	Tuoksupumppu	Doftpump	ZVR-779
4	Tuoksupumpun letku	Slangen till doftpump	ZVR-789
5	Piirikortti	Kretskort	ZVR-780
6	Magneettiventtiili	Magnetventil	ZSS-610
7	Suutin (ulkokierre G ¼)	Munstycke (utvändig gänga G ¼)	ZVR-790
8	Puserrusliitin	Klämringskoppling	ZVR-798
9	Suuttimen suoja	Skydd för munstycke	ZVR-793
10	Takaiskuventtiili D5 mm	Backventil D5 mm	ZVR-799

HARVIA

Harvia Oy
PL12
40951 Muurame
Finland
www.harvia.fi