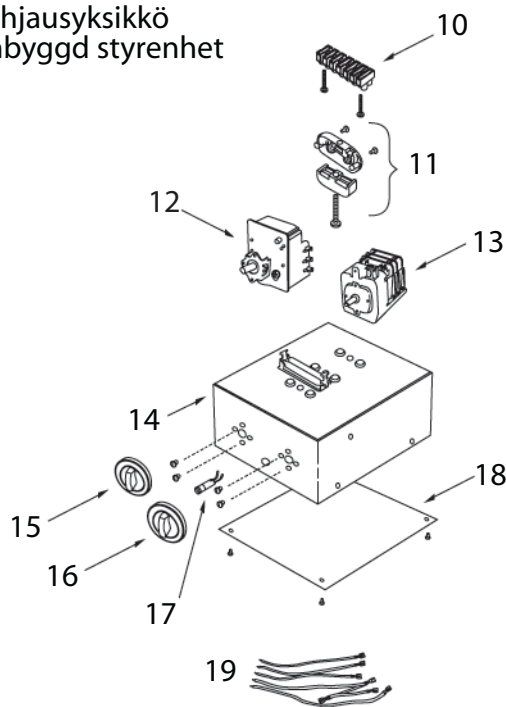
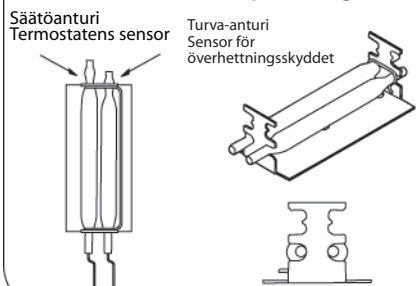


Ohjausyksikkö  
Inbyggd styrenhet



Kuva 10  
Fig. 10 Anturien sijainnit  
Sensorernas placering



www.sawo.com  
info@sawo.com

Pidätämme oikeuden muutoksiin  
Ändringar förbehålles

CE  
IPX4



NR\_ML\_5(FISwV11206)



# KÄYTTÖOHJEET INSTRUKTIONSBOK

NORDEX

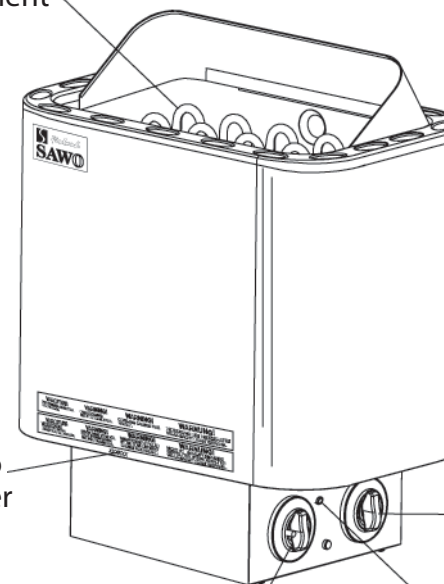
TRENDLINE

NR-45NB	NR-60NB	NR-80NB	NR-90NB
NR-45NS	NR-60NS	NR-80NS	NR-90NS

Onnittelut loistavasta kiuasvalinnastanne!  
Tutustu käyttöohjeisiin huolellisesti ennen käyttöönottoa.

Gratulerar till ditt val av SAWO bastuaggregat.  
Var vänlig läs instruktionerna innan du börjar använda aggregatet.

Vastukset  
Värme-element



Sarjanumero  
Serienummer

Ajastin  
Timer

SÄHKÖKIUAS

ELEKTRISKT  
BASTUAGGREGAT

Termostaatti  
Termostat

Ylikuumenemissuojan  
palautuspainike  
Återställningsknapp för  
överhettningsskyddet

Ei käytössä seuraavissa maissa: USA, Kanada ja Meksiko.  
Får ej användas i USA, Kanada och Mexico.

SUOMI / SVENSKA

## Kiukaan asentaminen

On suositeltavaa sijoittaa kiuas oven viereiselle seinälle. Näin oven aikaansaama ilmankierto yhdistyy kiukaasta tulevaan höyryyn. Asennettaessa kiuasta noudata vähimmäisetäisyyksiä turvallisuussyistä (kuva 1). Noudata annettuja kuutiotilavuuksia (kuva 8). Kiuasta ei saa asentaa syvennykseen. Saunaan saa asentaa vain yhden sähkökiukaan.

Varmista että seinä, johon asennat kiinnityselineen on tarpeeksi tukeva (esimerkiksi vahvistukset paneelissa) tai tue seinä paksulla levyllä estääksesi kiukaan putoamisen. Kiinnitä kiukaan teline seinään. Ruuvit (6 kpl) ovat mukana telineen asentamista varten. Ripustaaksesi kiukaan telineeseen, nosta kiuas ja sovita kiukaan takana olevat kannattimet telineen yläosassa oleviin uriin. Kiristä vähintään yksi sivuruuvi estääksesi kiukaan liikkumisen.

Kiuaskytkenät saa tehdä ainoastaan valtuutettu sähköasentaja turvallisuuden ja luotettavuuden varmistamiseksi. Väärät kytkennät voivat aiheuttaa oikosulkuja ja palovaaran (kytkentäkaavio kuva 6).

Sähkökaapeli pitää yhdistää ohjauksyksikön sisällä olevaan riviliittimeen kaapelikotelon läpi. Johdon täytyy olla tyyppiä HO7RN-F tai vastaava. Tehdäksesi tämän ohjauksyksikkö pitää avata (kuva 3).

Käytettäessä kiuas on erittäin kuuma. Vältäaksesi kosketuksen kuuman kiukaan kanssa, on suositeltavaa, että sen ympärille asennetaan suojakaide. Varaa ajastin- ja termostaattisäätimien käytölle tarpeeksi tilaa (kuva 2).

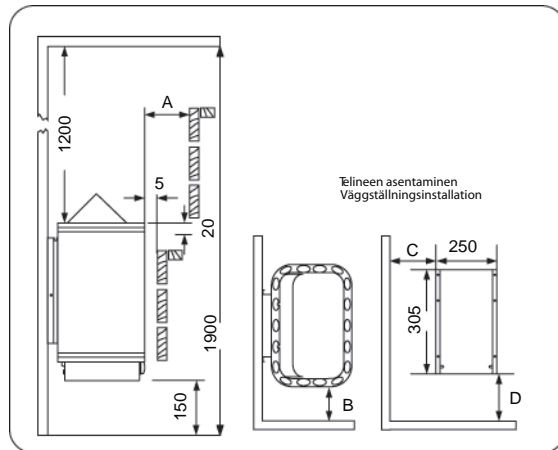
Kuva 1 | Vähimmäisturvaetäisyydet  
Fig.1 | Minimum säkerhetsavstånd (mm)

### HUOMIO:

Poista suojapahvit vastuksista ja sarjanumeron takaa (ulko- ja sisäkuoren välistä) ennen asentamista, ne on tarkoitettu ainoastaan suojaamaan kuljetuksen ajaksi. Varmista että silikageelipussit poistuvat suojapahvien mukana. Pussit ovat tarkoitettu ainoastaan poistamaan kosteutta kuljetuksen aikana.

### OBS:

Avlägsna kartonger som sitter på värme-elementen och bakom serienumret (mellan yttre och inre väggen) innan du installerar aggregatet eftersom, de är till bara för att skydda under transporten. Se till att silikagelpåsarna också avlägsnas, de är fästa endast för att avlägsna fukt.



	A	B	C	D		A	B	C	D
NR-45NB	50	50	130	270	NR-45NS	50	50	130	270
NR-60NB	50	50	130	270	NR-60NS	50	50	130	270
NR-80NB	80	80	160	330	NR-80NS	80	80	160	330
NR-90NB	80	80	160	330	NR-90NS	80	80	160	330

## Aggregatininstallation

Det rekommenderas att montera aggregatet på väggen närmast dörren. Luftcirkulationen som skapas vid dörren bör arbeta tillsammans med varmluften som genereras av aggregatet. För säkerhet och bekvämlighet följ de minimisäkerhetsavstånd som visas i Fig 1. Följ kubikvolymen visad i Fig.8. Aggregatet får ej monteras i en fördjupning. Installera endast ett aggregat per bastu.

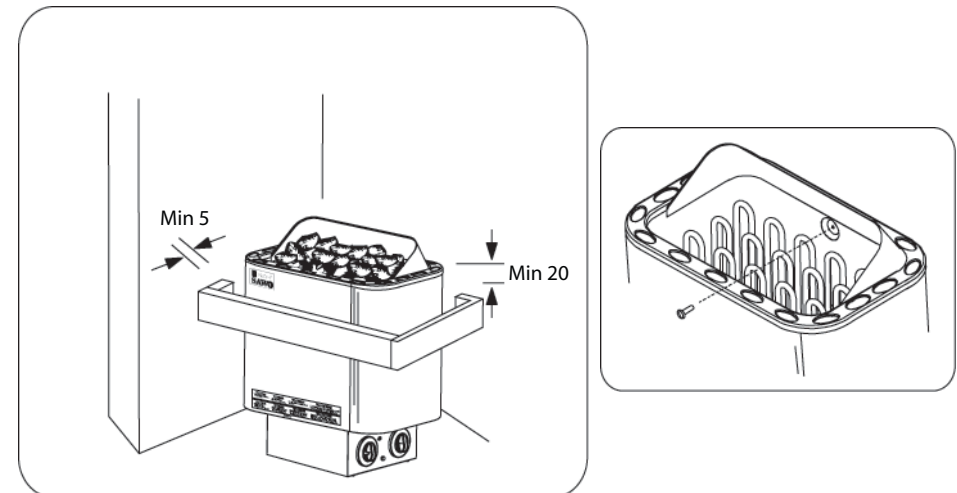
Fäst aggregatet med hjälp av monteringsställningen. Skruvar (6 st.) medföljer för fastsättande av ställningen på väggen. Se till att du säkrar ställningen ordentligt (t.ex. en tvärså i bastupanelen) eller extraförstärk väggen med en tjock plank, så att aggregatet inte faller. Då du fäster aggregatet i ställningen, lyft aggregatet och lägg konsoler, som är placerade på aggregatets baksida, i hålen på bägge sidor ovanpå ställningen. Skruva fast åtminstone en av skruvarna så att aggregatet inte rörs.

Installationen av aggregatet bör göras av en behörig elektriker för att garantera säkerhet och pålitlighet. Felaktiga elinstallationer kan leda till kortslutningar eller brand. Se kopplingsschemat i Fig 6.

En elkabel skall kopplas genom kabelkanalen till terminalblocket inuti styrenheten. Kabeln bör vara en HO7RN-F typ eller motsvarande. För att koppla kabeln måste du öppna styrenheten (Fig 3).

Aggregatet kan bli mycket hett. För att undvika ofrivillig kontakt med aggregatet rekommenderas att ett värmskydd installeras. Reservera tillräckligt utrymme för manövrering med timer- och termostattvred.

Kuva 2 |  
Fig.2



## Ohjauskeskuksen kääntäminen

Ohjauskeskuksen kääntäminen(Oikealle,vasemmalle ja keskelle).

1. Irroita pohjalevyn ruuvit ja poista pohjalevy
2. Irroita ohjauskeskuksen ruuvit vastusten kiinnityslevystä(kuva 3A).
3. Irroita ohjauskeskus vastusten kiinnityslevystä.
4. Varovasti käännä ohjauskeskus halutulle puolelle(kuva 3B).
  - Älä nosta ohjauskeskusta liian kauaksi vastusten kiinnityslevystä jotta termostaatin sensorit ja sähkökiinnitykset eivät vaurioidu(kuva 10).
5. Sovita ohjauskeskus takaisin vastusten kiinnityslevyyn ja kiristä ruuvit.
6. Laita pohjalevy paikalleen ja kiristä ruuvit.

## Kiuaskivet

Kivien tarkoitus kiukaassa on varastoida lämpöenergiaa löylyveden tehokkaan höyrytämisen takaamiseksi. Kiukaan oikean toiminnan varmistamiseksi on kivet poistettava kiukaasta vähintään kerran vuodessa tai n. 500 käyttötunnin välein. Kiukaan kivitila puhdistetaan murentuneista kivistä ja uudet kivet ladotaan ohjeen mukaisesti. Tarvittava kivien määrä on ilmoitettu kiukaan teknisissä

**Huom! Älä koskaan käytä kiuasta ilman kiviä koska tämä voi aiheuttaa kiukaan vaurioitumisen ja palovaaran.**

**Käytä SaWo-kiukaassa vain valmistajan suosittelemia SaWo-kiuaskiviä tai muita raskaita ja kiinteitä erityisesti kiuaskiviksi tarkoitettuja kiviä. Riittävän ilman kierron varmistamiseksi ja lämmityselementtien ylikuumentumisen sekä mekaanisen vaurion välttämiseksi, älä käytä SaWo-kiukaassa teollisesti valmistettuja säännöllisen muotoisia keraamisia kiuaskiviä. Älä myöskään käytä huokoisia ja/tai pehmeitä tai murenevia luonnonkivilajeja kuten vuolukiveä.**

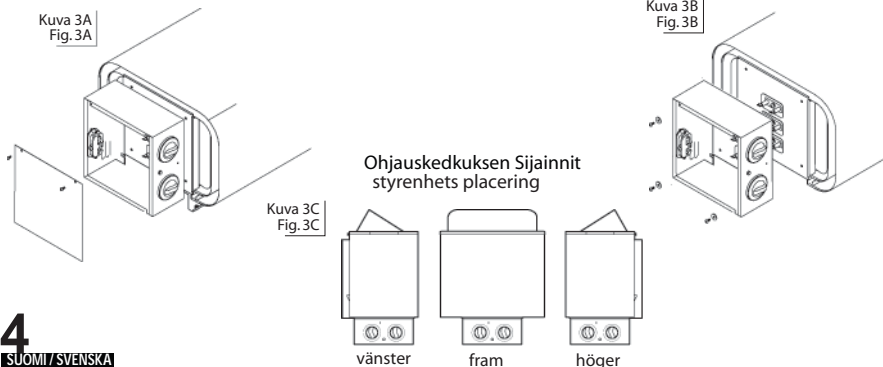
Kivien latominen kiukaaseen

Ennen kivien latomista on suositeltavaa pestä ne mahdollisen lian ja pölyn poistamiseksi. Kivien latomisessa kiukaaseen on huomioitava, että kiukaan läpi virtaavan ilman kiertoa ei estetä koska tämä johtaa lämmityselementtien ylikuumentumiseen ja niiden käyttöiän merkittävään lyhenemiseen. Kivien latomisen periaatteena on suurikokoisimpien kivien laittaminen kiukaan pohjaosaan ja pienemmät kivet aivan yläosaan niin että ylimmät kivet ovat hieman lämmityselementtien yläpuolella. Isokokoisia kiviä ei saa milloinkaan työntää väkisin lämmityselementtien väliin vaan tällaiset kivet on poistettava. Alle 35 mm halkaisijaltaan olevia pienikokoisia kiviä tai kiven paloja ei kiukaaseen saa laittaa koska ne vaarantavat ilman kierron ja aiheuttaa lämmityselementtien ylikuumentumisen.

**Huom! aku ei korvaa kiukaan lämmityselementtien rikkoutumisia jotka johtuvat väärän kivilajin käytön tai virheellisen la onnan aiheuttamasta ylikuumentumisesta tai nii en aiheuttamista mekaanisista vaurioista.**

Kuva 3A  
Fig. 3A

Kuva 3B  
Fig. 3B



## Omplacering av den inbyggda styrenheten

### Omplacering av styrenheten till höger, vänster eller fram

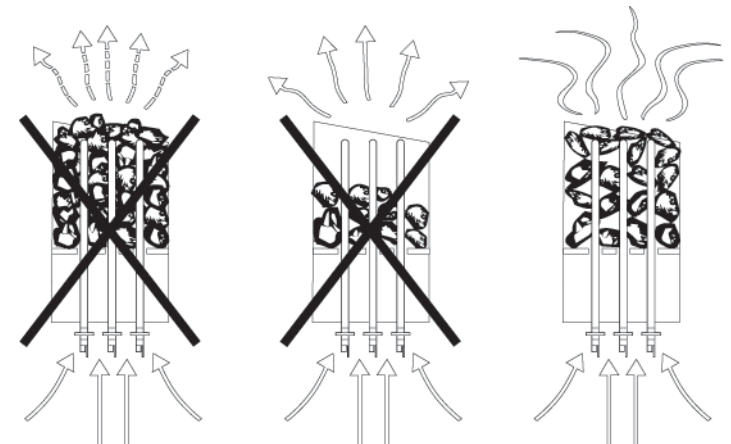
1. Öppna skruvarna på bottendel (Fig. 3A)
2. Öppna skruvarna som håller styrenheten (Fig. 3B)
3. Separera styrenhet från värme-element hållaren
4. Vänd försiktigt styrenhet till valda placering (Fig. 3C)
  - Dra inte styrenhet för långt ifrån värme-element hållaren för att inte skada kablarna däremellan (Fig. 10).
5. Placera styrenhet tillbaka till värme-element hållaren och fäst skruvarna
6. Placera bottendel och fäst skruvarna

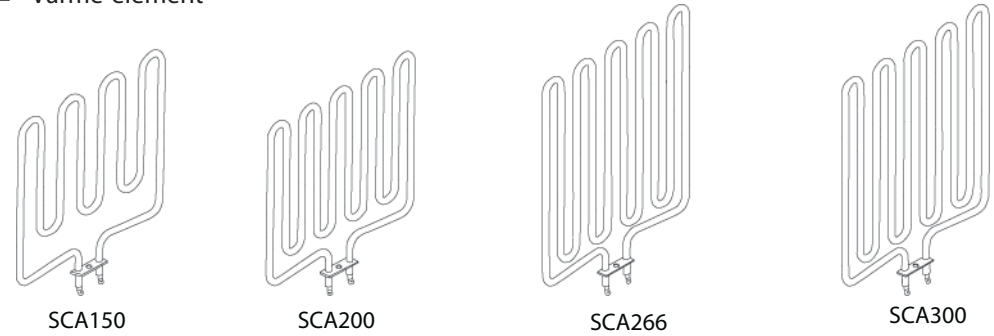
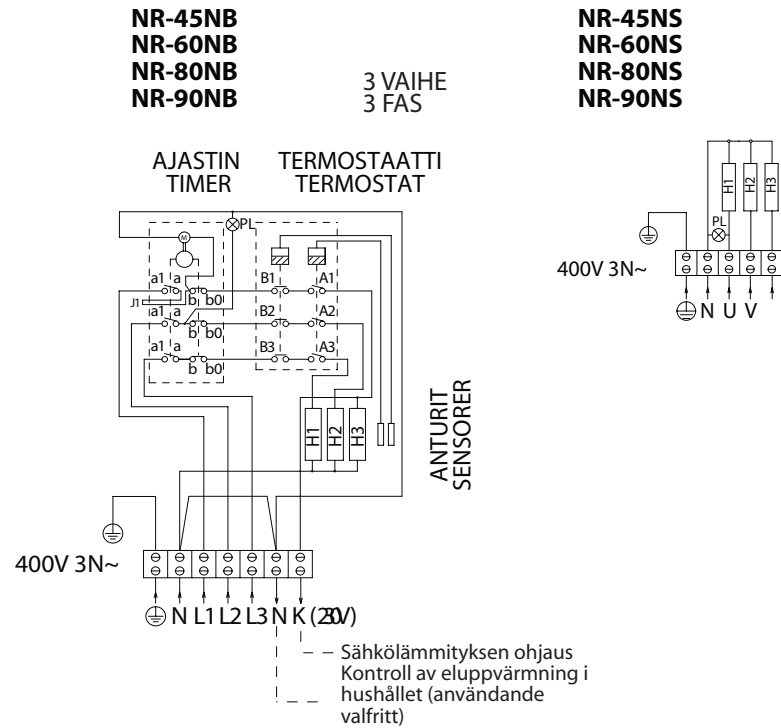
## Stenarna i aggregatet

Använd aldrig aggregatet utan stenar då det kan förorsaka brandfara. Endast ursprungliga Sawo- eller Peristenar rekommenderas. Använd inte vilka stenar som helst. De ackumulerar inte tillräckligt värme, spricker lätt och kan avge skadliga ämnen. Tvätta stenarna innan du placerar dem i aggregatet för att avlägsna alla spår av damm. Stenarna får inte vara av vilken storlek som helst. Placera större stenar i botten och mindre ovanpå. Lägg dem inte för tätt, det är viktigt att luften kan röra sig fritt. För tätt placerade stenar förkortar märkbart värme-elementens livtid. Stenarna bör täcka värme-elementen jämt. Se Fig. 5.

Byt stenarna i aggregatet åtminstone en gång per år eller två ggr. om bastun används ofta (max. 500 timmar). För att bestämma lagom mängd stenar för ditt aggregat se i medföljande tekniska data (Fig. 8) .

Kuva 5  
Fig. 5





Kuva 8  
Fig.8 Tekniset tiedot  
Tekniska data

KIUAS- MALLI	VASTUS kW	VASTUS kW TYYPPINUMERO VÄRME-ELEMENT		SAUNAN TILAVUUS		JÄNNITE SPÄNNING	KIUKAAN KOKO LEVEYS SYVYYS KORKEUS			JOHDON POIKKIPINTA	KIUAS- KIVET	OHJAUS KONTROLL	SULAKE (AMP)
		kW	TYPNUMMER	BASTU RUM MIN (m <sup>3</sup> )	MAX		AGGREGATETS BREDD	DJUP (mm)	HÖJD				
NR-45NB	4.5 kW	3 x 1.5 kW	SCA150	3	6	400V 3N~	410	300	500	5 x 1.5	122k g	8 + 4h	3 X 10
NR-60NB	6.0 kW	3 x 2.0 kW	SCA200	5	9	400V 3N~	410	300	500	5 x 1.5	122k g	8 + 4h	3 X 10
NR-80NB	8.0 kW	3 x 2.66 kW	SCA266	7	13	400V 3N~	410	300	575	5 x 2.5	123k g	8 + 4h	3 X 16
NR-90NB	9.0 kW	3 X 3.0 kW	SCA300	8	14	400V 3N~	410	300	575	5 x 2.5	123k g	8 + 4h	3 X 16
NR-45NS	4.5 kW	3 x 1.5 kW	SCA150	3	6	400V 3N~	410	300	500	3 x 1.5	122k g	erillinen separat	3 X 10
NR-60NS	6.0 kW	3 x 2.0 kW	SCA200	5	9	400V 3N~	410	300	500	3 x 1.5	122k g	erillinen separat	3 X 10
NR-80NS	8.0 kW	3 x 2.66 kW	SCA266	7	13	400V 3N~	410	300	575	3x 2.5	123k g	erillinen separat	3 X 16
NR-90NS	9.0 kW	3 X 3.0 kW	SCA300	8	14	400V 3N~	410	300	575	3 x 2.5	123k g	erillinen separat	3 X 16

Turvaohjeet  
Säkerhetsföreskrifter



VALTUUTETTU AMMATTIMIES TEKEE KYTKENÄT JA KORJAUKSET.  
KOPPLINGAR OCH REPARATIONER SKALL GÖRAS AV EN BEHÖRIG ELEKTRIKER.



ÄLÄ KÄYTÄ KIUASTA GRILLINÄ.  
ANVÄND INTE AGGREGATET SOM GRILL.



ÄLÄ KUIVATA VAATTEITA KIUKAALLA. SE AIHEUTTAA PALOVAARAN.  
ANVÄND INTE AGGREGATET SOM KLÄDTORK. DET KAN ORSAKA BRAND.



ÄLÄ ISTU KIUKAALLA. SE ON TODELLA KUUMA JA AIHEUTTAA PALOVAMMOJA.  
SITT ALDRIG PÅ AGGREGATET. DET ÄR MYCKET HETT OCH KAN ORSAKA SVÅRA BRÄNSKADOR.



ÄLÄ PEITÄ KIUASTA. SE AIHEUTTAA PALOVAARAN.  
TÄCK INTE AGGREGATET . DET KAN ORSAKA BRAND.



ÄLÄ LAITA PUITA SÄHKÖKIUKAALLE.  
LÄGG INTE PÅ VED AV NÅGOT SLAG PÅ AGGREGATET.



ÄLÄ KOSKAAKÄYTÄ KIUASTA ILMAN KIVIA. SE AIHEUTTAA PALOVAARAN.  
ANVÄND ALDRIG AGGREGATET UTAN STENAR. DET KAN ORSAKA BRAND.



ÄLÄ KÄYTÄ KLOORIVETTÄ (ESIM. UIIMA- TAI POREALTAASTA) TAI MERIVETTÄ. SE TUHOAA KIUKAAN.  
ANVÄND INTE KLORERAT VATTEN (T.EX. FRÅN SIMBASSÅNG ELLER JACUZZI) ELLER HAVSVATTEN. DET KAN FÖRSTÖRA AGGREGATET.

## Ohjaussäätimet

### TERMOSTAATTI

Saunan lämpötilaa säädetään kääntämällä termostaattikytkintä. Termostaatti ylläpitää valitun lämpötilan tason.

Jos kiuas ylikuumenee, lämpötilanrajoitin kytkee virran pois automaattisesti, vaikka ajastin on päällä. Selvitä mistä syystä kiuas ylikuumeni. Syy tähän saattaa olla liian tiivistä asetetut kiuaskivet, kiukaan sijainti tai virheellinen tuuletus. Jos näin tapahtuu, korjaa ongelma ennen kiukaan uudelleenkäyttämistä. Nollausnappi sijaitsee termostaattikytkimen alla.

Termostaatti  
Thermostat



### AJASTIN

Ajastimessa on 1-8 (valkoiset) tunnin esivalinta-aika ja 1-4 (vaaleanpunaiset) tunnin toiminta-aika.

Käynnistäaksesi kiukaan välittömästi käännä säädintä mihin tahansa 1-4 tunnin välillä. Kiuas on päällä halutun ajan. Asettaaksesi ajastimen, käännä säädintä mihin tahansa 1-8 tunnin välillä. Kun haluttu määrä tunteja on kulunut, kiuas kytkeytyy päälle neljäksi tunniksi ellei sitä aiemmin kytketä pois päältä.

Ajastin  
Timer



## Eristys

Saunassa pitää olla asianmukaiset eristykset seinissä, katossa ja ovesa. Oikean tehoista kiuasta valittaessa on huomioitava: Jos saunassa on yksi neliometri (m<sup>2</sup>) eristämätöntä seinäpintaa (esim. lasiovi, tiili- tai kaakeliseinä), on saunan tilavuuteen laskettava lisää suunnilleen 1,2 kuutiometriä (m<sup>3</sup>) (kuva 8).

Kosteuseristyksen pitää olla saunassa hyvä, koska sen tarkoitus on estää saunan kosteuden leviäminen muihin huoneisiin ja seinärakenteisiin. Kosteuseristys täytyy sijoittaa lämpöeristyksen ja paneelien väliin. Saunan seinät ja katto on suositeltavaa paneloida kuusella.

Lämpö- ja kosteuseristys asennetaan seuraavan järjestyksen mukaisesti ulkoa sisälle:

1. Lämpöeristyksen suositeltava minimipaksuus seinissä on 50 mm ja katossa 100 mm.
2. Höyrysulkuna voi käyttää pahvi- tai alumiinifoliolaminaattia, joka kiinnitetään eristyksen päälle alumiinifolio sisäänpäin.
3. Jätä vähintään 20 mm ilmarako höyrysulun ja sisäpaneelin väliin.
4. Estääksesi kosteuden kerääntymisen paneelin taakse jätä seinäpaneelin ja katon väliin rako.

## Ilmanvaihto

Saadaksesi miellyttävän ilmatilan saunaan siellä pitäisi olla kuumaa ja raikasta ilmaa sopivassa suhteessa. Ilmanvaihdon tarkoitus on kierrättää kiukaan ympärillä oleva ilma saunan kaukaisimpaankin nurkkaan. Tulo- ja poistoilmaventtiilien sijainnit vaihtelevat saunan mallista sekä omistajan mieltymyksistä riippuen.

Tuloilmaventtiili voidaan asentaa seinälle suoraan kiukaan alle (kuva 9A). Koneellista ilmastointia käytettäessä tuloilmaventtiili voidaan asentaa vähintään 60 cm:n korkeuteen kiukaan yläpuolelle (kuva 9B) tai kattoon kiukaan yläpuolelle (kuva 9C). Näin asennettuna, ulkoa tuleva raskas kylmä ilma sekoittuu kevyeen kuumaan kiukaasta tulevaan ilmaan, tuoden raikasta ilmaa saunojille. Suositeltava tuloilmaventtiilin koko on 5-10 cm.

Poistoilmaventtiili pitäisi sijoittaa diagonaalisesti tuloilmaventtiiliä vastapäätä, mieluiten lauteiden alle mahdollisimman kauas raitisilma-aukosta. Se voidaan asentaa lähelle lattiaa, johtaa putkea pitkin katolla sijaitsevaan poistoilmaventtiiliin tai johtaa oven alitse kylpyhuoneessa olevaan poistoventtiiliin. Tällöin saunan kynnyksraon on oltava vähintään 5 cm ja kylpyhuoneessa olisi suotavaa olla koneellinen ilmastointi. Poistoilmaventtiiliin pitää olla kaksi kertaa suurempi kuin tuloilmaventtiiliin.

## Styrinställningar

### TERMOSTAT

Justera temperaturen i bastun genom att vrida på termostatvredet. Termostaten håller automatiskt den inställda temperaturen.

Om aggregatet blir överhettat kommer överhettningsskyddet automatiskt att stoppa uppvärmningen även om timern är påslagen. Om detta skulle inträffa, kontrollera orsaken (t.ex. för tät placerade stenar, aggregatets placering eller bristfällig ventilation) och korrigera felet innan du ställer in överhettningsskyddet på nytt. Återställningsknappen sitter under termostatvredet.

### TIMER

Timern har 1-8 (vita) timmar för val av förinställning och 1-4 (ljusröda) timmars funktionstid.

För att slå på aggregatet omedelbart, vrid vredet till allt mellan 1-4 på funktionskalan. Aggregatet kommer att slå på och vara påslagen under den valda tiden.

För att förinställa timern vrid till mellan 1-8. När rätt tid nås kommer aggregatet att slå på och fungera upp till 4 timmar om man inte ställer in tiden på nytt.

## Isolering

Bastun måste ha tillräcklig isolering vid väggar, tak och dörrar. När man räknar ut effekten på aggregatet bör man ta i beaktande: en kvadratmeter (m<sup>2</sup>) oisolerad yta (t.ex. glasdörr, tegel- eller kakelvägg) ökar kubikmetervolymen med cirka 1,2 kubikmeter (m<sup>3</sup>) (Se Fig. 8).

Se till att fuktisoleringen är tillräcklig i basturummet. Detta för att hindra fukt att sprida sig till intilliggande rum eller in i väggarna. Fuktisolering installeras mellan värmeisoleringen och väggen. Nordisk gran rekommenderas för väggar och tak i bastun.

Värme- och fuktisolering bör installeras på följande sätt från utsida till insida.

1. Isoleringsmaterialets minimitjocklek i väggarna är 50 mm och i taket 100 mm.
2. Det är också möjligt att använda kartong eller specialplast som ångbarriär.
3. Lämna åtminstone 20 mm luft mellan ångbarriären och innerpanelen.
4. För att undvika att det samlas fukt bakom väggspanelen lämna en springa mellan väggspanel och tak.

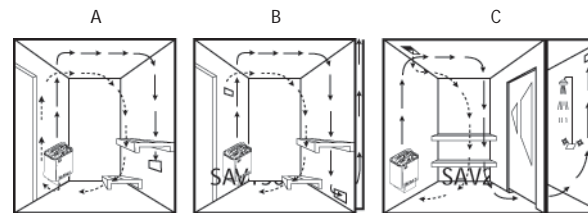
## Luftventilation

För att få en bastu med angenämt klimat bör du ha en lagom blandning av varm och kall luft inne i basturummet. Avsikten med luftcirkulationen är att få luften att cirkulera kring aggregatet och transportera hetta till dom delar av bastun som ligger längst bort. Placeringen av in- och uttagsventiler kan variera beroende på bastuns design eller ägarens önskningsar.

Intagsventilen kan installeras direkt under aggregatet (Se Fig. 9A). Om du har maskinell luftcirkulation, kan du placera ventilen på väggen minst 60 cm över aggregatet (Se Fig. 9B) eller i taket överom aggregatet (Se Fig. 9C). Genom dessa positioner är den tunga kalla luften som blåses in i bastun blandad med den lätta varma luften från aggregatet, vilket ger en frisk luft för dem som badar. Intagsventilen bör ha en diameter på 5-10 cm.

Uttagsventilen bör placeras diagonalt mot intaget, helst under laven så långt ifrån intaget som möjligt. Den kan installeras nära golvet, ledas ut via ett rör genom en ventil i bastutaket eller under dörren till duschrummets uttagsventil. I sådant fall bör springan under dörren vara åtminstone 5 cm och det rekommenderas att du har mekanisk ventilation i duschrummet. Uttaget bör vara två ggr så stort som intaget.

Kuva 9  
Fig. 9



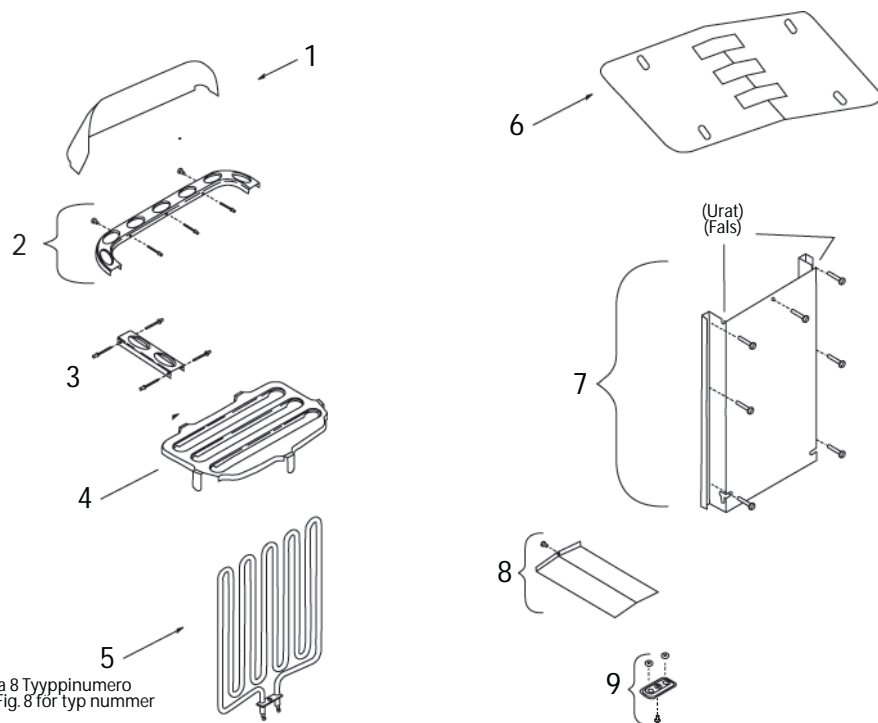
## Saunahuoneen lämmitys

Tarkista sauna aina ennen kiukaan päälle kytkemistä (ettei kiukaalla tai sen läheisyydessä ole mitään tavaraa). Ensimmäisellä käyttökerralla kiukaasta ja kivistä saattaa irrota hajuja, joten huolehdi saunahuoneen riittävästä tuuletuksesta. Teholtaan oikean kokoinen kiuas lämmittää saunahuoneen valmiiksi noin tunnissa (kuva 9). Lämpötilan saunassa tulisi olla noin + 60 - + 90 °C, henkilökohtaisten mieltymysten mukaan. Liian suuritehoinen kiuas lämmittää saunan liian nopeasti, jolloin kivet eivät ehdi lämmitä tarpeeksi. Tästä johtuen suurin osa löylyvedestä valuu suoraan kiukaan läpi. Jos kiuas on saunahuoneeseen nähden alitehoinen, saunan lämmittämiseen tarvitaan enemmän aikaa.

## Häiriötilanne

Jos kiuas ei lämpene, tarkista seuraavat asiat:

1. ajastin on käännetty toiminta-ajalle eikä esivalinta-ajalle
2. kiukaaseen on kytketty virta
3. kiukaan sulakkeet sähkökaapissa ovat ehjät
4. ylikuumentumissuojan palautuspainike on nollattu jos kiuas on aiemmin ylikuumentunut



## Uppvärmning av bastun

Kontrollera alltid bastun innan du knäpper på aggregatet (se till att ingenting står nära aggregatet). När du använder aggregatet första gången kan det lukta lite. Bastun bör vädras ordentligt. Om aggregatets effekt fungerar normalt tar det ca en timme att nå önskad temperatur (Fig. 9). Temperaturen bör vara mellan +60 - +90 °C, beroende på användarens önskemål. Ett för överdimensionerad aggregat kommer att värma upp bastun för fort och stenarna får inte tillräcklig tid för att värmas upp. Följden blir att största delen av vattnet du kastar på stenarna rinner direkt igenom aggregatet. Om aggregatet är underdimensionerat kommer uppvärmningen att ta längre tid.

## Störningar

Om aggregatet inte fungerar, kontrollera då följande:

1. att aggregatet ställts in på funktions- och inte på förinställningstid
2. att strömkällan till aggregatet är påslagen
3. att aggregatets säkringar i elskåpet är hela
4. att överhettningsskyddet är återställt om aggregatet överhettats tidigare

## Nordex kiukaan varaosat

- |                            |                                |                               |
|----------------------------|--------------------------------|-------------------------------|
| 1. NR Heijastuspelti       | 8. NR keskiheijastuslevy       | 14. Ohjausyksikkö             |
| 2. SCA takakaulus          | 9. Vastuspidikkeet o-renkailla | 15. Termostaatin nuppi        |
| 3. NR sivukaulus           | 10. Riviliitin (keskikoko)     | 16. Ajastimen nuppi           |
| 4. NR kivitaso             | 11. Kaapelipidike              | 17. Ajastimen lamppu          |
| 5. Vastus                  | 12. Termostaatti               | 18. Pohjalevy                 |
| 6. NR Heijastuslevy        | 13. Ajastin                    | 19. NR johtosarja 4,5- 9,0 kW |
| 7. NR Seinäkiinnitysteline |                                |                               |

## Reservdelsförteckning Nordex

- |                          |                                      |                               |
|--------------------------|--------------------------------------|-------------------------------|
| 1. NR Reflexionsplåt     | 8. NR Mid-reflexionsplåt             | 14. Reglersystem              |
| 2. Framram               | 9. Värme-elementhållare med o-ringar | 15. Termovred                 |
| 3. NR Sidoram            | 10. Terminalblock (medium)           | 16. Timervred                 |
| 4. NR stenhållare        | 11. Kabelhållare                     | 17. Timer pilotlampa          |
| 5. Värme-element         | 12. Termostat                        | 18. Basplåt                   |
| 6. NR reflexionsplåt     | 13. Timer                            | 19. NR kabelserie (4,5-9,0kW) |
| 7. NR Väggekonsol (kort) |                                      |                               |