

## Bruks- och installationsanvisning **RING WALL STJ**

### ELAGGREGAT FÖR BASTU:

1716-45-171809  
1716-60-171809  
1716-80-171809



**Innehåll**

1	Snabbinstruktion för bastuaggregat	3
1.1	Kontrollera innan du badar att	3
1.2	Användning av aggregatets styranordningar	3
2.	Information för användaren	3
2.1	Bastun	3
2.2	Rekommenderad ventilation i bastun	4
2.3	Uppvärmning av bastun	4
2.4	Bastustenar	5
2.5	Aggregatets styranordning	6
2.5.1	Timer	6
2.5.2	Termostat	6
2.6	Eluppvärmningens styrning	7
2.7	Om aggregatet inte värms upp	7
3	Information för installatören	7
3.1	Förberedelse innan aggregatet installeras	7
3.2	Installation	7
3.2.1	Installation av aggregatet	8
3.3	Anslutning av aggregatet till elnätet	10
3.4	Eluppvärmningens styrning	10
3.5	Placering av kopplingsdosa	11
3.6	Kopplingsschema	12
4.	Ring Wall STJ- Reservdelslista	13
5.	ROHS	14
<b>Bilder och tabeller:</b>		
Bild 1	Rekommenderad ventilation i bastun	4
Bild 2	Skyddsavstånd	9
Bild 3	Placering av skarvsladdens kopplingsdosa i bastun	11
Bild 4	Kopplingsschema	12
Tabell 1	Skyddsavstånd	9
Tabell 2	Anslutningskabel och säkringar	10
Tabell 3	Ring Wall STJ Reservdelslista	13

## 1 Snabbinstruktion för bastuaggregat

### 1.1 Kontrollera innan du badar att

1. bastun är i sådant skick att den går att använda
2. dörren och fönstret är stängda
3. stenarna i aggregatet rekommenderas av tillverkaren, att värmemotståndet täcks av stenarna och att stenarna är glest staplade.

OBS! Keramiska stenar får inte användas.

### 1.2 Användning av aggregatets styranordningar

Bastuaggregatets huvudbrytare är placerad på den nedre delen av aggregatet, på höger sida jämte termostaten, sett framifrån.

Vrid bastuaggregatets termostat till önskad temperatur. Den bästa bastutemperaturen uppnås när termostaten först vrids till sin maximala position. När bastun har lämplig temperatur vrider du termostaten bakåt, d.v.s. motsols, tills motståndet kopplas från med ett knäppande ljud. Du kan finjustera temperaturen genom att vrida termostaten en aning med- eller motsols.

Aggregatet fungerar med en timer (12 timmar).

Timern vrids medsols från positionen 0.

Strömmen är inte påslagen i nollpositionen och aggregatet värms inte upp.

I positionen 0–3 timmar kopplas motståndet på och aggregatet är varmt under den inställda tiden.

Positionen 1–9 timmar är en på förhand vald tid efter vilken aggregatet kopplas på. Om till exempel position 6 väljs, kopplas aggregatet på efter 6 timmar och är varmt i 3 timmar, om inte timern returneras till nollposition tidigare.

Badet blir behagligt vid en temperatur på cirka 70 °C.

Stapla om aggregatets stenar minst en gång varje år och byt ut söndervittrade stenar. På så sätt förbättras stenutrymmets luftcirkulation och motståndet håller längre.

Kontakta den butik där tillverkarens garantiservice utförs om problemsituationer uppstår. En lista på butikens garantiservice medföljer aggregatet.

Ytterligare information om bastubad hittar du på adressen: [www.helo.fi](http://www.helo.fi)

## 2. Information för användaren

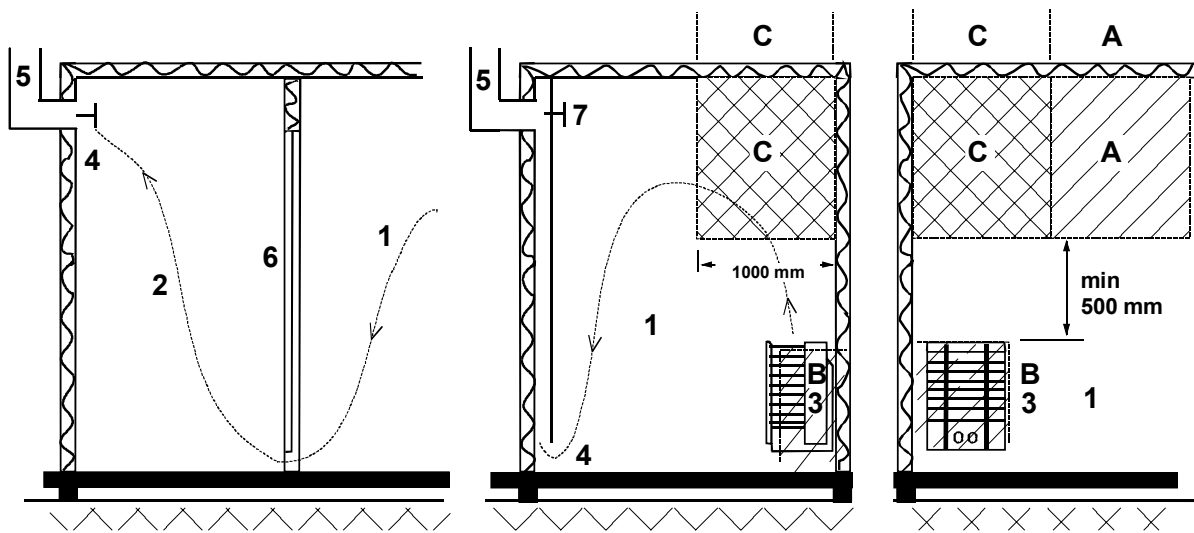
Personer med nedsatt fysisk eller psykisk prestationsförmåga, funktionshinder eller liten erfarenhet eller kunskap om utrustningens användning (t.ex. barn) ska endast använda utrustningen under övervakning av eller enligt instruktioner från den person som är ansvarig för deras säkerhet.

Se till att barn inte leker nära aggregatet.

### 2.1 Bastun

Bastuns väggar och tak ska vara väl isolerade mot värme. Alla värmelagrande ytor, som t.ex. tegel och sten ytor, ska isoleras. Vi rekommenderar en invändig panel av trä. Om panelen är gjord av material som är värmelagrande (t.ex. olika dekoreringsstenar, vanligt glas o.s.v.) är det viktigt att komma ihåg att denna beläggning ökar bastuns föruppvärmningstid, även om bastun har god värmeisolering i övrigt (se avsnitt 3.1 på sidan 7).

## 2.2 Rekommenderad ventilation i bastun



**Bild 1 Rekommenderad ventilation i bastun**

- |  |                         |                           |
|--|-------------------------|---------------------------|
| 1. Bastu   | 3. Elaggregat för bastu | 5. Rökgång eller rökkanal |
| 2. Badrum  | 4. Avluftsventil        | 6. Bastuns dörr           |
| 7. Här kan man också installera en ventilationsventil som hålls stängd medan bastun värms upp och medan man badar. |                         |                           |

Inom område A kan en inluftsventil för frisk luft placeras. Då måste man kontrollera att den friska luften som kommer in inte stör (kyler ned) aggregatets termostat som finns uppe vid taket.

Område B används för intag av frisk luft om bastun inte har en mekanisk ventilation. I detta fall ska avluftsventilen placeras minst 1 m högre än inluftsventilen.

**INLUFTSVENTILEN FÖR FRISK LUFT FÅR INTE PLACERAS INOM OMRÅDE C OM TERMOSTATEN SOM STYR AGGREGATET OCKSÅ FINNS INOM OMRÅDE C.**

## 2.3 Uppvärmning av bastun

Försäkra dig om att bastun är i sådant skick att den går att använda innan aggregatet kopplas på. När bastun värms upp för första gången kan aggregatet orsaka lukt. Om detta sker kopplar du från aggregatet en stund och vädrar bastun. Efter detta kopplar du på aggregatet igen.

Koppla på aggregatet med timern och justera värmen med termostaten.

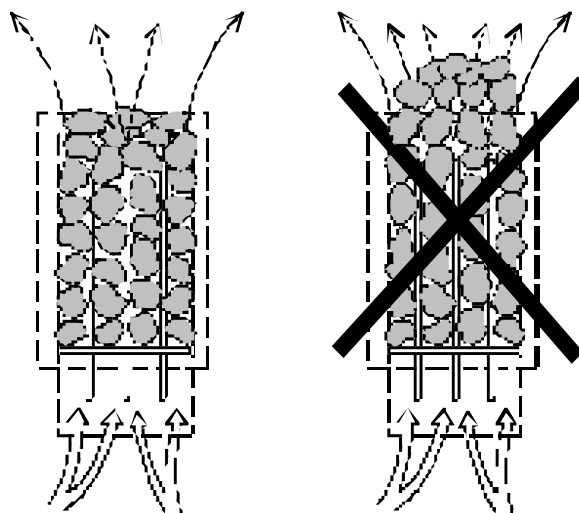
Bastun ska värmas upp cirka en timme innan bad så att stenarna hinner bli ordentligt varma och bastun får en jämn temperatur.

**Inga föremål får placeras ovanpå aggregatet och kläder får inte torkas i dess närhet.**

## 2.4 Bastustenar

Bastustenar av bra kvalitet ska uppfylla följande villkor:

- Stenarna ska tåla hög värme och värmeväxlingar som orsakas när badvattnet kastas på stenarna och förångas.
- Stenarna ska rengöras innan användning så att lukt och damm inte sprids i luften.
- Stenarna ska ha en ojämn yta så att vattnet "fastnar" på stenarnas yta och förångas mer effektivt.
- Stenarna ska vara tillräckligt stora (50–80 mm) så att luften kan cirkulera i stenutrymmet. På så sätt förlängs motståndens hållbarhetstid.
- Stenarna ska staplas glest så att luftcirkulationen i stenutrymmet blir så bra som möjligt. Motstånden får inte kilas ihop och inte heller kilas fast mot stommen.
- Stenarna ska staplas om tillräckligt ofta (minst en gång per år) så att små och trasiga stenar kan tas bort och ersättas med nya, större stenar.
- Stenarna ska staplas så att motstånden täcks. Stapla dock inte en alltför stor stenhög ovanpå motstånden. Information om lämplig stenmängd finns i tabellen på sidan 9, tabell 1. Eventuella mindre stenar i stenförpackningen ska inte läggas på aggregatet.
- Garantin ersätter inte fel som orsakats av mindre och för tätt staplade stenar som hindrar luftcirkulationen i stenutrymmet.
- Keramiska stenar får inte användas eftersom de kan skada aggregatet. Aggregatets garanti gäller inte vid uppkomna skador.



## 2.5 Aggregatets styrordning

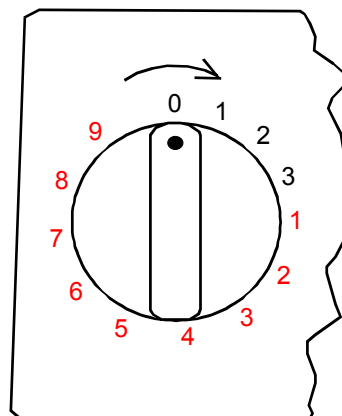
### 2.5.1 Timer

Aggregatets styrordning fungerar med en 12-timmarstimer som har tre funktionslägen. Ställ in timern genom att vrida vredet medsols till önskat funktionsläge. Timern rör sig motsols mot nollpositionen.

1. Nollposition (0). Aggregatet värms inte upp i denna position.
2. Funktionsläge 1–3 timmar. I detta läge värms motstånden upp med full effekt och bastutermostaten reglerar temperaturen.
3. Förhandsvalt läge 1–9 timmar. I detta läge kan du ställa in önskad tid för påkoppling av aggregatet. Motstånden värms inte upp om timern är inställd på detta läge.

Försäkra dig om att bastun är i sådant skick att den går att använda innan aggregatet kopplas på.

Med tanke på timerns funktion är det bättre att först vrida vredet över den önskade tiden och sedan vrida tillbaka det motsols till önskad tidpunkt. Om vredet inte befinner sig i nollposition när du har badat klart ska det vridas till nollpositionen för hand.



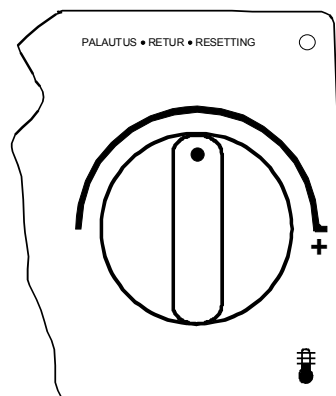
### 2.5.2 Termostat

Vredet till termostaten befinner sig bredvid timern. Ju längre medsols du vrider vredet, desto högre blir temperaturen i bastun.

Det är enklast att uppnå lämplig temperatur om du vrider vredet medsols så långt det går och inväntar lämplig temperatur. Efter detta vrider du termostatsens vred sakta motsols tills du hör ett knäppande ljud. Om du önskar reglera temperaturen senare justerar du termostaten lite åt gången tills bastun har lämplig temperatur.

Termostaten fungerar inte ordentligt om stenarna har staplats för tätt eller om de är för små. Se avsnittet "Bastustenar" på sidan 5.

I anslutning till termostaten finns en inbyggd temperaturbegränsare vars återställningsknapp finns bredvid vredet.



## 2.6 Eluppvärmningens styrning

Eluppvärmningens styrning gäller bostäder som har eluppvärmning.

Bastuaggregatets termostat styr också uppvärmningens. Uppvärmningen av bostaden aktiveras när bastutermostaten bryter strömmen till aggregatet.

## 2.7 Om aggregatet inte värms upp

Om aggregatet inte värms upp kontrollerar du att

1. strömmen är påslagen
2. timern har vridits till ett läge där aggregatet värms upp (funktionsläge)
3. termostaten har vridits upp till en högre nivå än bastuns aktuella temperatur
4. aggregatets primärsäkringar är hela
5. timern inte har fastnat. Kontrollera att vredet inte tar i gradskivan. Det bör finnas ett mellanrum på minst 1 mm mellan vredet och gradskivan.

Om aggregatet har utsatts för frost kan det hända att temperaturbegränsaren har aktiverats. Den ställs in på nytt om du trycker på begränsarens återställningsknapp. Begränsaren fungerar dock inte förrän temperaturen har stigit till cirka  $-5\text{ }^{\circ}\text{C}$ . Om aggregatet fortfarande inte fungerar kontaktar du en auktoriserad serviceverkstad som kan reparera felet.

## 3 Information för installatören

PERSONEN SOM INSTALLERAR AGGREGATET SKA LÄMNA DENNA INSTRUKTION I SAMMA UTRYMME ELLER TILL ANVÄNDAREN.

### 3.1 Förberedelse innan aggregatet installeras

Kontrollera följande omständigheter innan aggregatet installeras på den slutliga platsen:

1. Aggregatets effekt (kW) i förhållande till bastuns mått ( $\text{m}^3$ ). I tabellen på sidan 9 tabell 1 finns information om rekommenderade mått för aggregatets effekt. Minimimåttet får inte underskidas och maximimåttet får inte överskidas.
2. Bastun ska vara minst 1900 mm hög.
3. En murad stenvägg utan värmeisolering ökar föruppvärmningstiden. Varje kvadratmeter av putsad tak- eller väggyta motsvarar ett tillägg på  $1,2\text{ m}^3$  till bastuns mått.
4. På sidan 10, tabell 2 – kan du kontrollera att säkringsstorlek (A) och strömkabelns genomskärningsyta ( $\text{mm}^2$ ) passar aggregatet.
5. Det måste finnas ett tillräckligt stort skyddsutrymme runt aggregatet.

Det måste finnas tillräckligt med utrymme för underhåll runt aggregatets styranordningar. Dörröppningen kan inkluderas i detta utrymme.

### 3.2 Installation

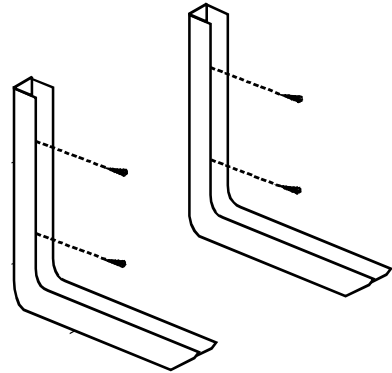
Aggregatet installeras i bastun med hänsyn till skyddsavstånden på sidan 9. En tunn panel räcker inte som fästunderlag utan underlaget måste förstärkas med en bräda bakom panelen. Minimivståndet på sidan 9 tabell 1 måste beaktas även om väggmaterialet inte är brännbart.

Väggar och tak får inte täckas med en enkel skyddsmantel, som t.ex. cementplatta med fiberförstärkning, eftersom den kan orsaka brandfara.

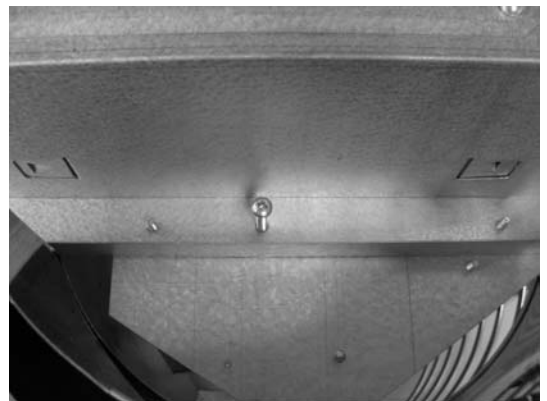
Endast ett aggregat får installeras i bastun.

### 3.2.1 Installation av aggregatet

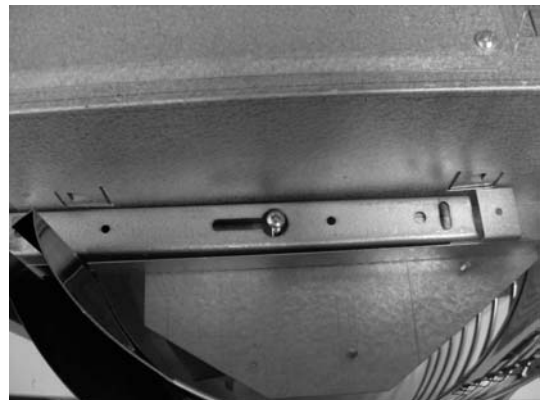
1. Fäst väggstöden i väggen med de medföljande skruvarna. Observera skyddsavstånden.



2. Vänd aggregatet upp och ner. Fäst de medföljande skruvarna 4,2 \* 32 (2st) i bottnet på ugnens fästskenor. Skruva inte in skruvarna helt och hållet, utan bara så mycket att skruvarna hålls på plats



3. Placera aggregatet ovanpå väggstöden så att fästskruvarna hamnar i hålen som finns i väggstöden.



4. Skjut aggregatet mot väggen så långt det går.

5. Skruva sedan medföljande låsningsskruvar (4,2 \* 9,5 2st) i hålen som sitter i framänden av fästskenor. Skruva slutligen fast fästskruvarna helt och hållet.





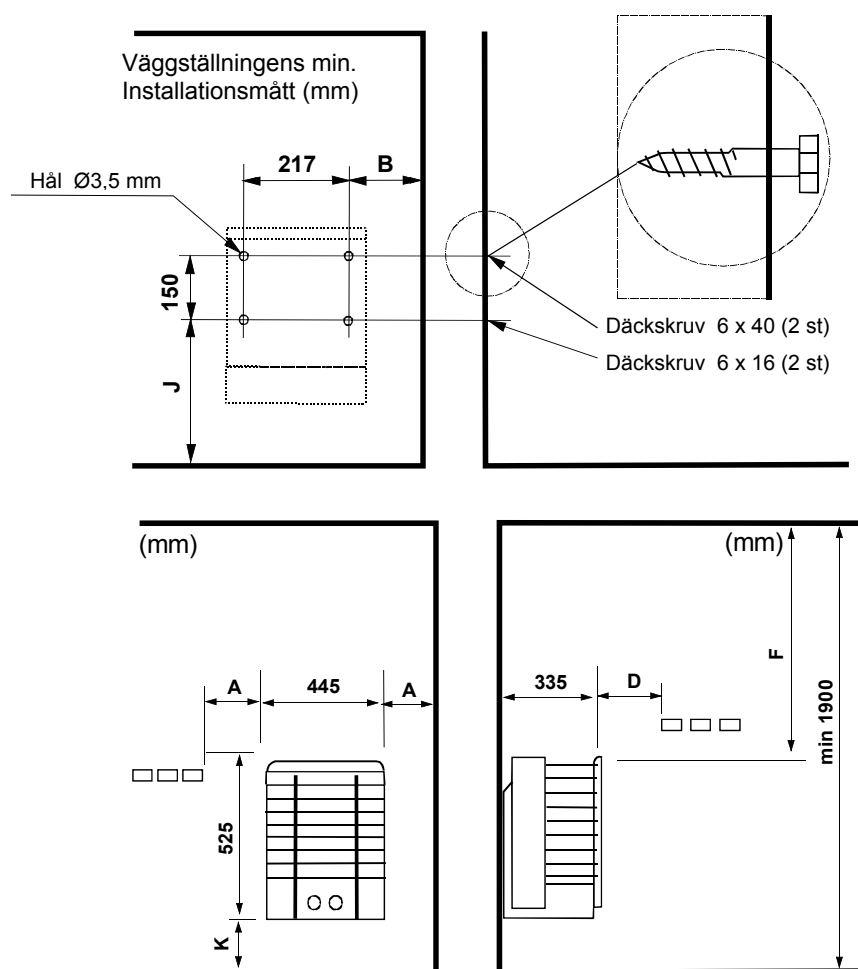


Bild 2 Skyddsavstånd

Effekt	Basturum		Aggregatets minimiavstånd				Min.avstånd för väggstöden		Sten mängd
	Volym	Min. Höjd	Sida-från ytan	Fram-från ytan	Till tak	Till golv	B	J	
kW	m <sup>3</sup>	mm	A	D	F	K	mm	mm	cirka. kg
4,5	4 – 6	1900	50	50	1200	120	165	330	37
6,0	5 – 9	1900	70	70	1250	120	185	330	37
8,0	8 – 13	1900	100	100	1250	120	215	330	37

Tabell 1 Skyddsavstånd

### 3.3 Anslutning av aggregatet till elnätet

Allt anslutningsarbete får endast utföras av behörig elinstallatör enligt gällande föreskrifter. Elbastuaggregatet ansluts halvfast till elnätet. Som anslutningskabel används kabel H07RN-F (60245 IEC 66), alternativt en kabel som har motsvarande eller högre kvalitet. Andra kablar i aggregatet (till signallampan och eluppvärmningens korskoppling) ska också vara av motsvarande typ. PVC-isolerade kablar får inte användas som skarvkablar.

En flerpolig kabel (t.ex. 7-polig) kan också användas som skarvkabel när spänningen är densamma. Om man inte har separata säkringar för styrström ska samtliga kablers snittyta vara densamma och passa primärsäkringens.

Kontrollera att skyddsavståndet mellan kopplingsdosan på bastuväggen och aggregatet överensstämmer med anvisningarna. Dosan ska installeras maximalt 500 mm från golvet.

Om kopplingsdosans avstånd från aggregatet överstiger 500 mm kan kopplingsdosan placeras högst 1 000 mm från golvet. Se bild 3 på sidan 11, Placering av kopplingsdosa.

Aggregatets isoleringsresistans:

Vid lagring kan fukt uppstå på aggregatets säkringar. Detta kan orsaka läckström. Fukten avlägsnas när aggregatet har värmts upp några gånger. Koppla inte aggregatets elmatning via jordfelsbrytaren.

Vid aggregatets installation måste gällande elsäkerhetsbestämmelser följas.

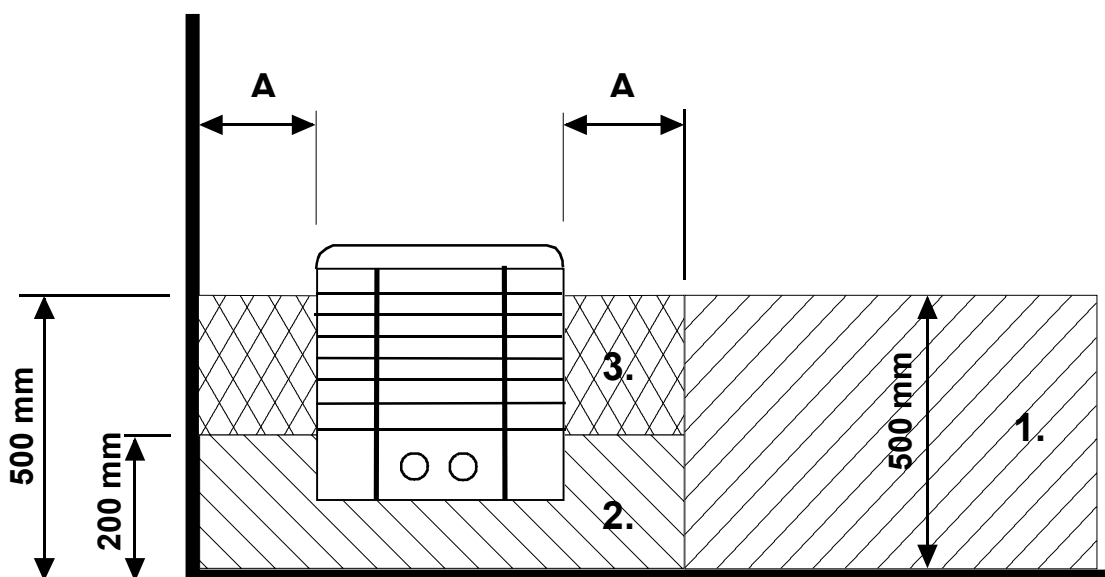
**Tabell 2 Anslutningskabel och säkringar**

Effekt	Aggregatets anslutningskabel H07RN-F/ 60245 IEC 66 mm <sup>2</sup> 400-415V 3N~	Säkring  A	Aggregatets anslutningskabel H07RN-F/ 60245 IEC 66 mm <sup>2</sup> 230V 3~	Säkring  A	Aggregatets anslutningskabel H07RN-F/ 60245 IEC 66 mm <sup>2</sup> 230-240V 1N~ / 2~	Säkring  A
4,5	5 x 1,5	3 x 10	4 x 2,5	3 x 16	3 x 4,0	1 x 20
6,0	5 x 1,5	3 x 10	4 x 2,5	3 x 16	3 x 6,0	1 x 35
8,0	5 x 2,5	3 x 16	4 x 6	3 x 25	3 x 6,0	1 x 35

### 3.4 Eluppvärmningens styrning

Eluppvärmningens styrning gäller bostäder som har eluppvärmning.

I bastuaggregatet finns kopplingsstycken (märkta med N-55) för styrning av eluppvärmningens korskoppling. Kopplingsstyckena N-55 och motstånden har samtidigt en spänning på 230V.



**Bild 3 Placering av skarvsladdens kopplingsdosa i bastun**

### 3.5 Placering av kopplingsdosa

A = Minimiskyddsavstånd

1. Rekommenderad placering av kopplingsdosan.
2. Inom detta område bör en silumindosa användas.
3. Detta område bör undvikas och en silumindosa ska alltid användas.

Inom andra områden ska värmetåliga dosor (T 125 °C) och värmetåliga kablar (T 170 °C) användas. Vägen till kopplingsdosan får inte hindras. Energiverkets anvisningar och bestämmelser ska klargöras om dosan placeras inom område 2 och 3.

3.6 Kopplingschema

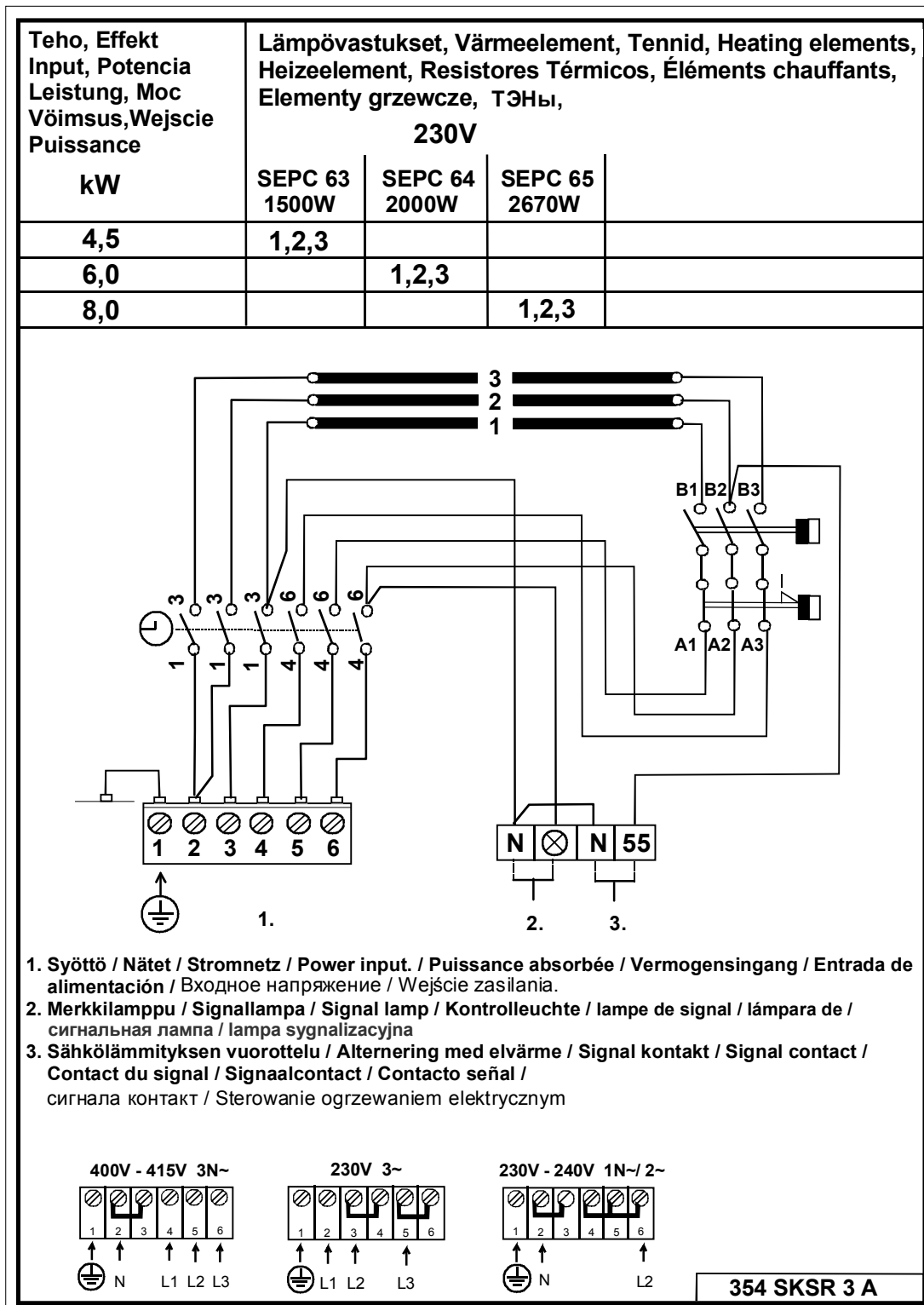


Bild 4 Kopplingschema

**4. Ring Wall STJ- Reservdelslista**

Del	produkt-nummer	produktnamn	SKSR STJ 45	SKSR STJ 60	SKSR STJ 80
1	4071153	Stenrost	1	1	1
2	5509053	Klocka OYKF 1	1	1	1
3	5408013	Termostat OLCH 1	1	1	1
4	7712000	Dragavlastare NKWA 1	1	1	1
5	4309555	Vred YWWA 11-2	2	2	2
6	4316222	Motstånd SEPC 63 1500W/ 230V	3		
6	4316221	Motstånd SEPC 64 2000W/230V		3	
6	4316220	Motstånd SEPC 65 2670W/230V			3
7	7513002	Skruv M5 x 10	3	3	3

**Tabell 3 Ring Wall STJ Reservdelslista**

## 5. ROHS

### Ympäristönsuojeluun liittyviä ohjeita

Tämän tuotteen käyttöiän päätyttyä sitä ei saa hävittää normaalin talousjätteen mukana, vaan se on toimitettava sähkö- ja elektroniikkalaitteiden kierrätykseen tarkoitettuun keräyspisteeseen.

Symboli tuotteessa, käyttöohjeessa tai pakkauksessa tarkoittaa sitä.



Valmistusaineet ovat kierrätettävissä merkintänsä mukaan. Käytettyjen laitteiden uudelleenkäytöllä, materiaalien hyödyntämisellä tai muulla uudelleenkäytöllä teet arvokkaan teon ympäristömme hyväksi. Tuote palautetaan ilman kiuaskiviä ja verhoukiviä kierrätyskeskukseen.

Tietoa kierrätyspaikoista saat kuntasi palvelupisteestä.

### Anvisningar för miljöskydd

Denna produkt får inte kastas med vanliga hushållssopor när den inte längre används. Istället ska den levereras till en återvinningsplats för elektriska och elektroniska apparater.

Symbolen på produkten, handboken eller förpackningen refererar till detta.



De olika materialen kan återvinnas enligt märkningen på dem. Genom att återanvända, nyttja materialen eller på annat sätt återanvända utsliten utrustning, bidrar du till att skydda vår miljö.

Produkten returneras till återvinningscentralen utan bastusen och eventuell täljstensmantel.

Vänligen kontakta de kommunala myndigheterna för att ta reda på var du hittar närmaste återvinningsplats.

### Instructions for environmental protection

This product must not be disposed with normal household waste at the end of its life cycle. Instead, it should be delivered to a collecting place for the recycling of electrical and electronic devices.

The symbol on the product, the instruction manual or the package refers to this.



The materials can be recycled according to the markings on them. By reusing, utilising the materials or by otherwise reusing old equipment, you make an important contribution for the protection of our environment. Please note that the product is returned to the recycling centre without any sauna rocks and soapstone cover.

Please contact the municipal administration with enquiries concerning the recycling place.

### Hinweise zum Umweltschutz

Dieses Produkt darf am Ende seiner Lebensdauer nicht über den normalen Haushaltsabfall entsorgt werden, sondern muss an einem Sammelpunkt für das Recycling von elektrischen und elektronischen Geräten abgegeben werden.

Das Symbol auf dem produkt, der Gebrauchsanleitung oder der Verpackung weist darauf hin.



Die Werkstoffe sind gemäß ihrer Kennzeichnung wiederverwertbar. Mit der Wiederverwendung, der stofflichen Verwertung oder anderen Formen der Verwertung von Altgeräten leisten Sie einen wichtigen Beitrag zum Schutze unserer Umwelt. Dieses Produkt soll ohne Steine und Specksteinmantel an dem Sammelpunkt für Recycling zurückgebracht werden.

Bitte erfragen Sie bei der Gemeindeverwaltung die zuständige Entsorgungsstelle.