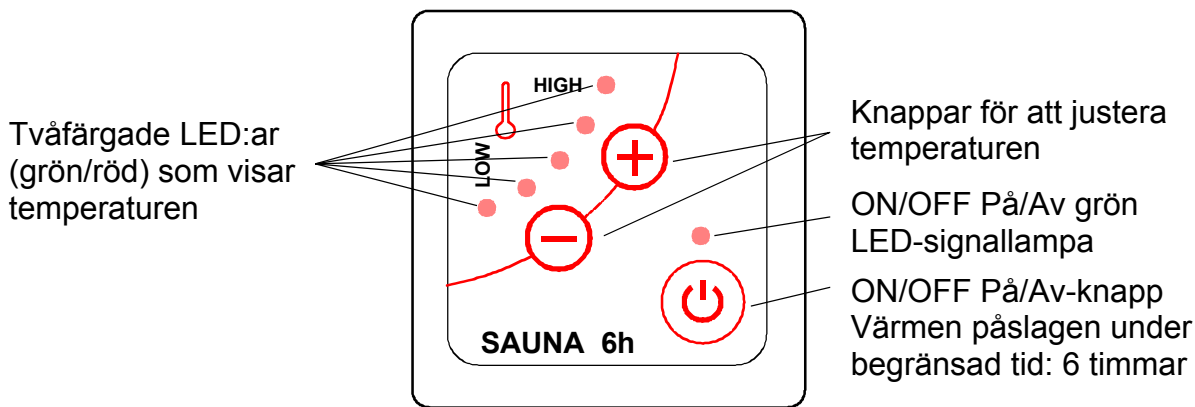


KONTROLLDOSA 1601 - 16 BRUKSANVISNING:



Den gröna LED-signallampan (ON/OFF) blinkar alltid då man aktiverar de olika funktionerna. Efter ca 3 sekunder börjar LED-signallampan lysa konstant och aktiverar bastuaggregatet så att den kopplas på. Samma sak sker då man justerar temperaturen uppåt eller nedåt.

Allmänt:

- Styrcentralen är avsedd att antingen installeras infälld i kontrolldosan eller att monteras på en extern dosa på utsidan av basturummet. Kapslingsklass IP X4.
- Förpackningen innehåller:
 - En styrcentral.
 - En termostatgivare med en värmebeständig kabel.
 - 3 st olika ramar för täckplattan. Dessa ramar är kompatibla med följande inredningsserier:
 - Strömfors standard, Ensto Jussi, Elko traditionell.
- Denna styrcentral lämpar sig för följande bastuaggregat:
 - 1712 – x – 0405 (SKSM DE)
 - 1712 – x – 040520 (SKSM DEW)
 - 1116 – x – 0405 (Pikkutonttu; ”Lilltomten” DE)
- Tidsinställningen för bastubad är begränsad till 6 timmar.
- Följ de angivna måtten för installation.
- Man får installera endast ett bastuaggregat i bastun.
- Bastuaggregatet och styrningen får kopplas till elnätet endast av en behörig person enligt gällande föreskrifter om elektricitet.
- **OBS!** Kontrollera att basturummet är klart för bastubad innan du kopplar på bastuaggregatet.
- **OBS!** Styrkabeln mellan kontrolldosan och bastuaggregatet ingår inte i leveransen. Kabeltyp LiYY 8 x 0,25 bör användas. SSTL Nr. 02 621 09, kabellängd högst 15 meter.
- **OBS!** Vid elavbrott stängs styrningen av och måste startas på nytt.

Knappar:

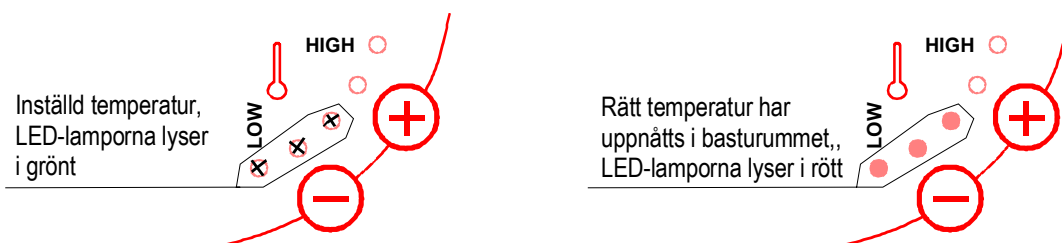
On/Off	För att koppla bastuaggregatet på och av (den gröna LED-signallampan lyser när bastuaggregatet är påkopplad).
Plus	För att höja den inställda temperaturen.
Minus	För att minska den inställda temperaturen.

LED-signallampor:

Inställningsvärde	Skala med fem steg (grön LED) Det inställda värdet lagras i anläggningens minne.
Mätvärde	Skala med fem steg (röd LED)

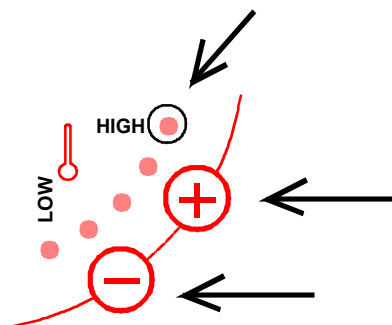
Exempel på hur anläggningen används:

1. Aktivera anläggningen med On/Off-knappen (värmten kopplas på i 6 timmars tid)
 - Det senast inställda temperaturvärdet finns lagrat i anläggningens minne och föreslås när man kopplar på bastuaggregatet med On/Off-knappen.
 - Den gröna On/Off-signallampen blinkar långsamt i ca 3 sekunder, och efter det kopplas bastuaggregatet på.
 - LED-signallamporna på skalan med inställningsvärdena lyser i grönt.
 - Om du vill ändra på den föreslagna temperaturen bör du trycka på Plus- eller Minus-knappen.
 - Du kan stänga av bastuaggregatet genom att trycka på On/Off-knappen innan ugnen stängs av automatiskt efter 6 timmar.
2. Du kan ställa om temperaturen medan du badar bastu. Ändra på temperaturen genom att trycka på Plus- eller Minus-knappen. Efter detta blinkar On/Off-signallampen i ca 3 sekunder, och därefter kopplas bastuaggregatet på och temperaturen börjar justeras enligt de nya inställningarna. Den senast ändrade inställningen lagras i anläggningens minne.
3. Rätt temperatur för bastubad har uppnåtts då alla gröna LED-lampor som visar temperaturen lyser i rött. Då temperaturen stiger i basturummet börjar LED-lamporna i den gröna "pelaren" lysa i rött alltefter som temperaturen stiger i basturummet.



Knapplås:

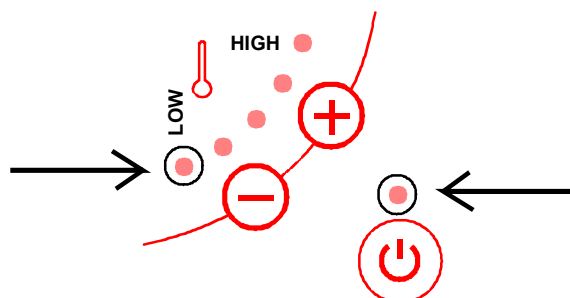
- Bastuaggregatet måste vara avstängd.
- Tryck samtidigt på Plus- och Minus-knappen, så aktiveras knapplåset.
- Den översta av LED-lamporna som visar temperaturen lyser i rött.
- Du kan avaktivera knapplåset genom att trycka på Plus- och Minus-knappen samtidigt.
- Den översta av LED-lamporna som visar temperaturen slocknar.



Larm:

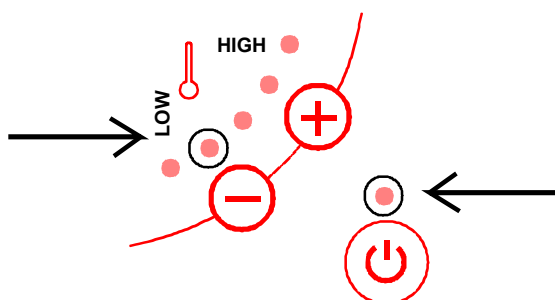
Temperaturbegränsaren har utlösts:

- Den första LED-lampan på indikatorskalan (lampa 1) lyser i rött och den gröna LED-lampan för On/Off blinkar i snabbt tempo.
- Larmet aktiveras 10 sekunder efter att felet har upptäckts.



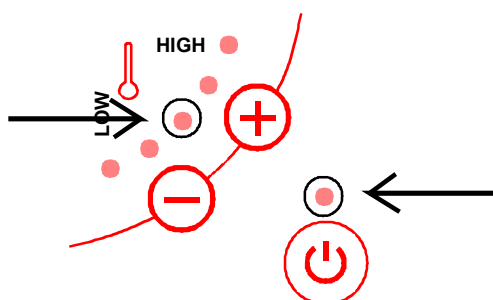
Kortslutning i givarkabeln eller temperatursensorn:

- Den andra LED-lampan på indikatorskalan (lampa 2) lyser i rött och den gröna LED-lampan för On/Off blinkar i snabbt tempo.
- Larmet aktiveras 10 sekunder efter att felet har upptäckts.



Givarkabeln eller temperatursensorn har gått av:

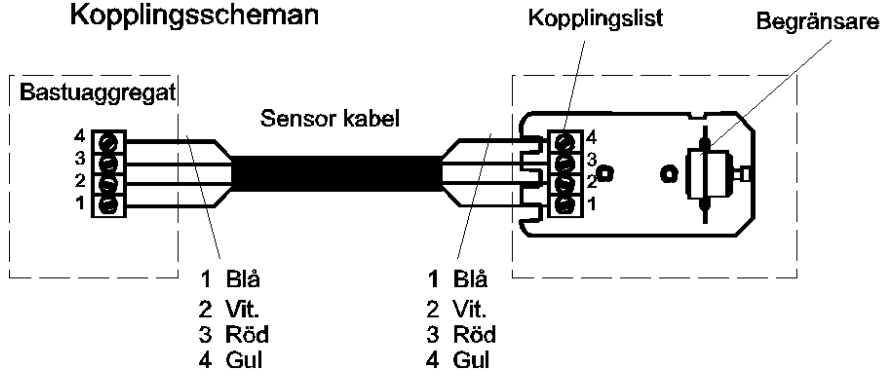
- Den tredje LED-lampan på indikatorskalan (lampa 3) lyser i rött och den gröna LED-lampan för On/Off blinkar i snabbt tempo.
- Larmet aktiveras 240 sekunder efter att felet har upptäckts.



Efter att larmet har aktiverats stängs bastuaggregatet av. Larmet är påslaget ända tills bastuaggregatet stängs av med On/Off-knappen.

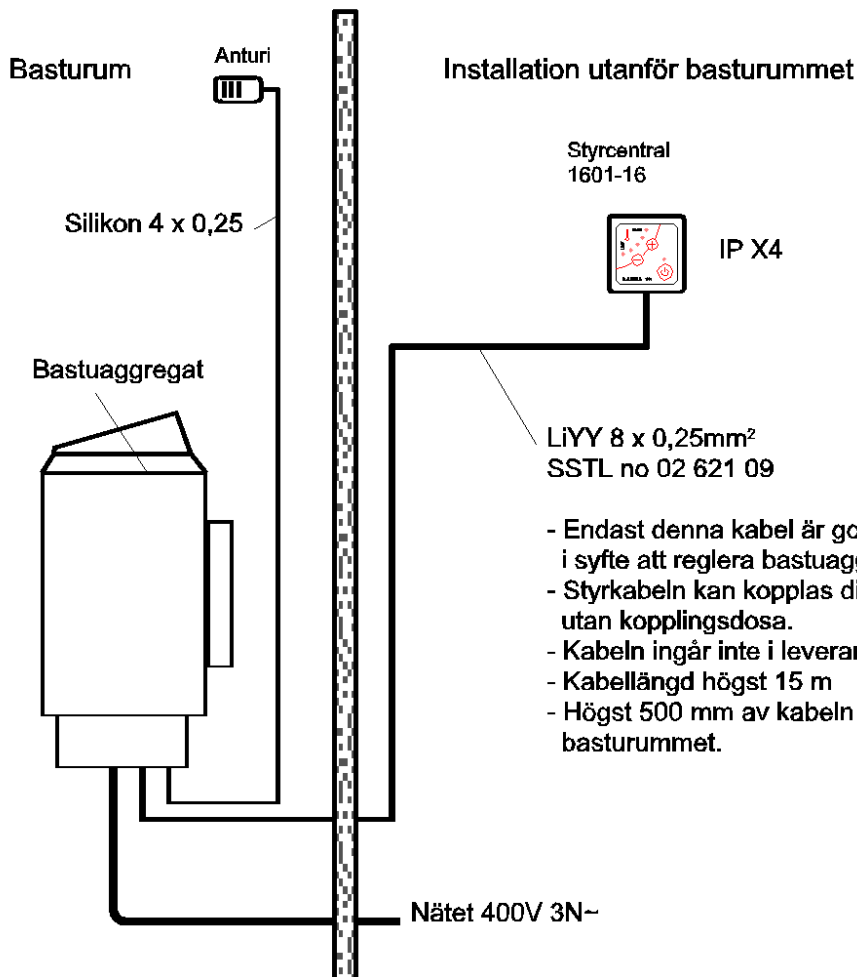
KONTAKTA SERVICEFÖRETAGET VID BEHOV. Reparationer får utföras endast av en fackman inom elbranschen som är behörig att utföra dylika arbeten.

Kopplingsplan



A1	Valk	Vit	White	Wiss	B1	Kelt	Gul	Yellow	Gelb
A2	Ruskea	Brun	Brown	Braun	B2	Harm	Grå	Grey	Grau
A5	Vihreä	Grön	Green	Grün	B3	Pink	Ljusröd	Pink	Rose
					B4	Sin	Blå	Blue	Blau
					B5	Pun	Röd	Red	Rot

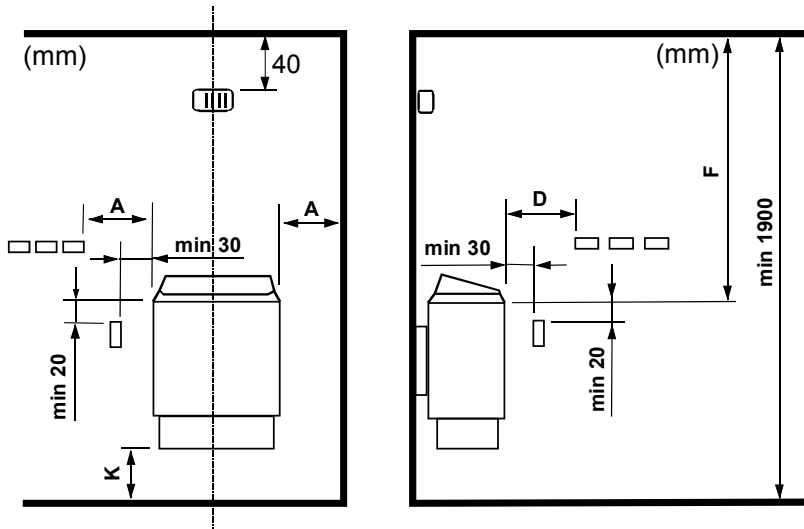
Installationsschema med grundprinciper



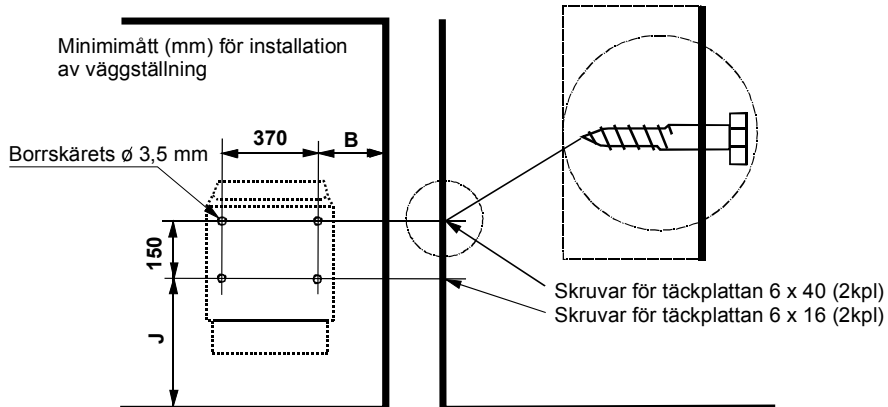
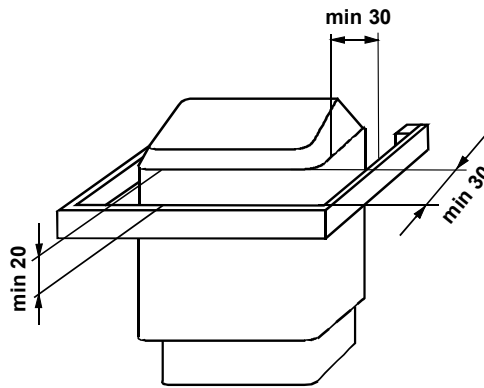
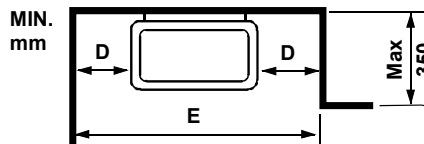
- Endast denna kabel är godkänd att användas i syfte att reglera bastuaggregatet.
- Styrkabeln kan kopplas direkt till bastuaggregatet utan kopplingsdosa.
- Kabeln ingår inte i leveransen
- Kabellängd högst 15 m
- Högst 500 mm av kabeln får monteras fast i basturummet.

MINIMIMÅTT (mm) FÖR INSTALLATION AV BASTUAGGREGAT 1712-...-0405

Typ	Effekt	Basturum		Ugnens minimi avstånd				Minimi avstånd för väggkonsolen		Ugnens installation i nisch	Stenar n. kg
		Voym	Höjd	Från-sido- ytan A mm	Framför- ugnen D mm	Till- tak- et F mm	Till- gol- vet K mm	B mm	J mm		
	kW	m ³	mm							E mm	
1712-30-0405	3,0	2 - 4	1900	30	50	1200	120	50	390	540	15
1712-45-0405	4,5	3 - 6	1900	50	80	1200	120	70	390	580	15
1712-60-0405	6,0	5 - 9	1900	70	100	1250	120	90	390	650	23
1712-80-0405	8,0	8 - 13	1900	100	150	1250	120	120	390	750	23
1712-90-0405	9,0	9 - 14	1900	100	200	1250	120	120	390	-	23

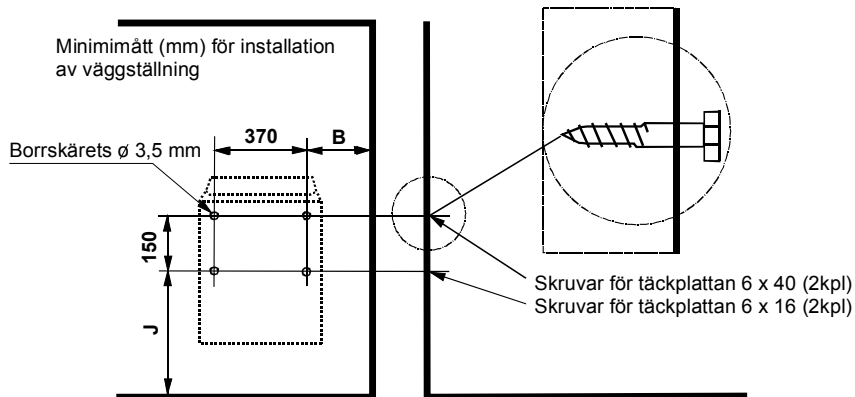
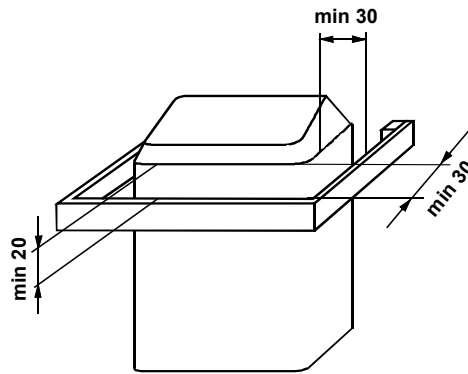
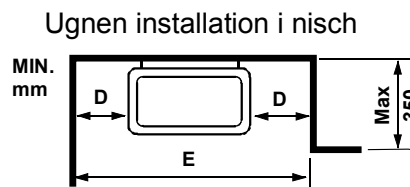
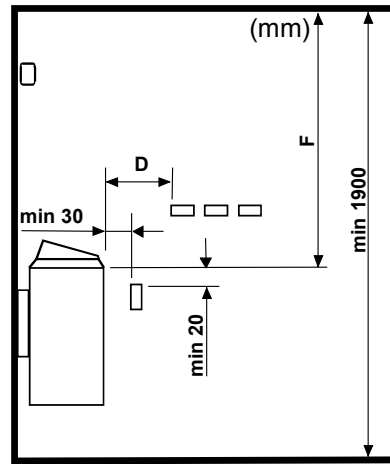
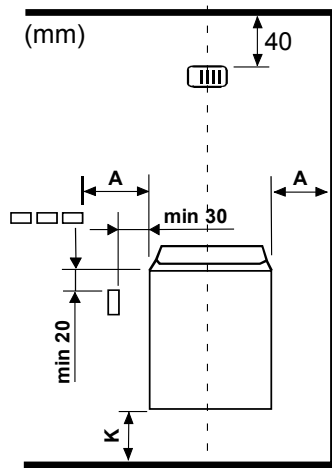


Ugnen installation i nisch



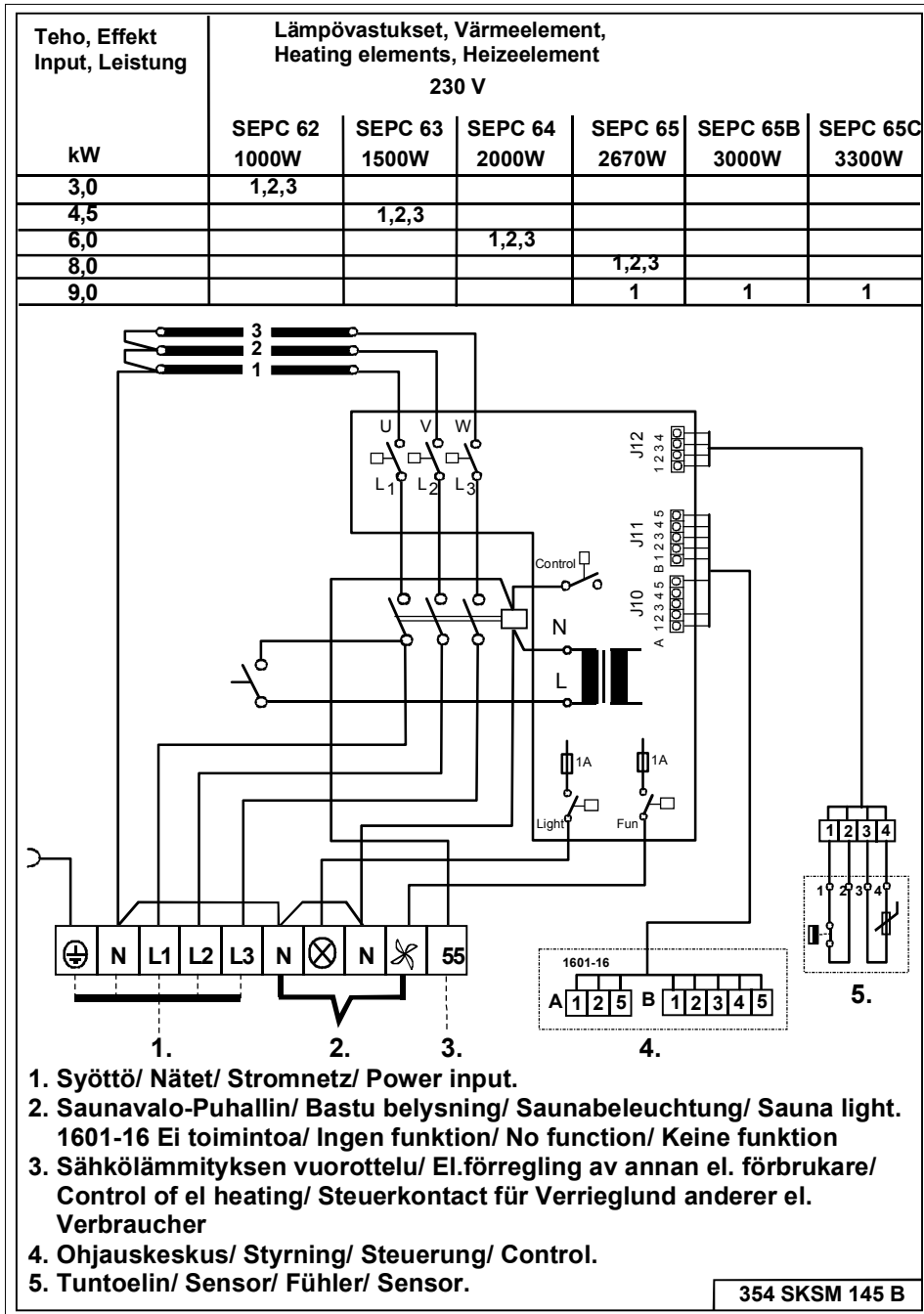
MINIMIMÅTT (mm) FÖR INSTALLATION AV BASTUAGGREGAT 1712-...-040520

Typ	Effekt	Basturum		Ungnens minimi avstånd				Minimi avstånd för väggkonsolen		Ugnens installation i nisch	Stenar
		Voym	Höjd	Från-sido- ytan A	Framför- ungnen D	Till- tak- et F	Till- golvet K	B	J		
	kW	m ³	mm	mm	mm	mm	mm	mm	mm	mm	n. kg
1712-30-040520	3,0	2 - 4	1900	30	50	1200	120	50	390	540	15
1712-45-040520	4,5	3 - 6	1900	50	80	1200	120	70	390	580	15
1712-60-040520	6,0	5 - 9	1900	70	100	1250	120	90	390	650	20
1712-80-040520	8,0	8 - 13	1900	100	150	1250	120	120	390	750	20
1712-90-040520	9,0	9 - 14	1900	100	200	1250	120	120	390	-	20

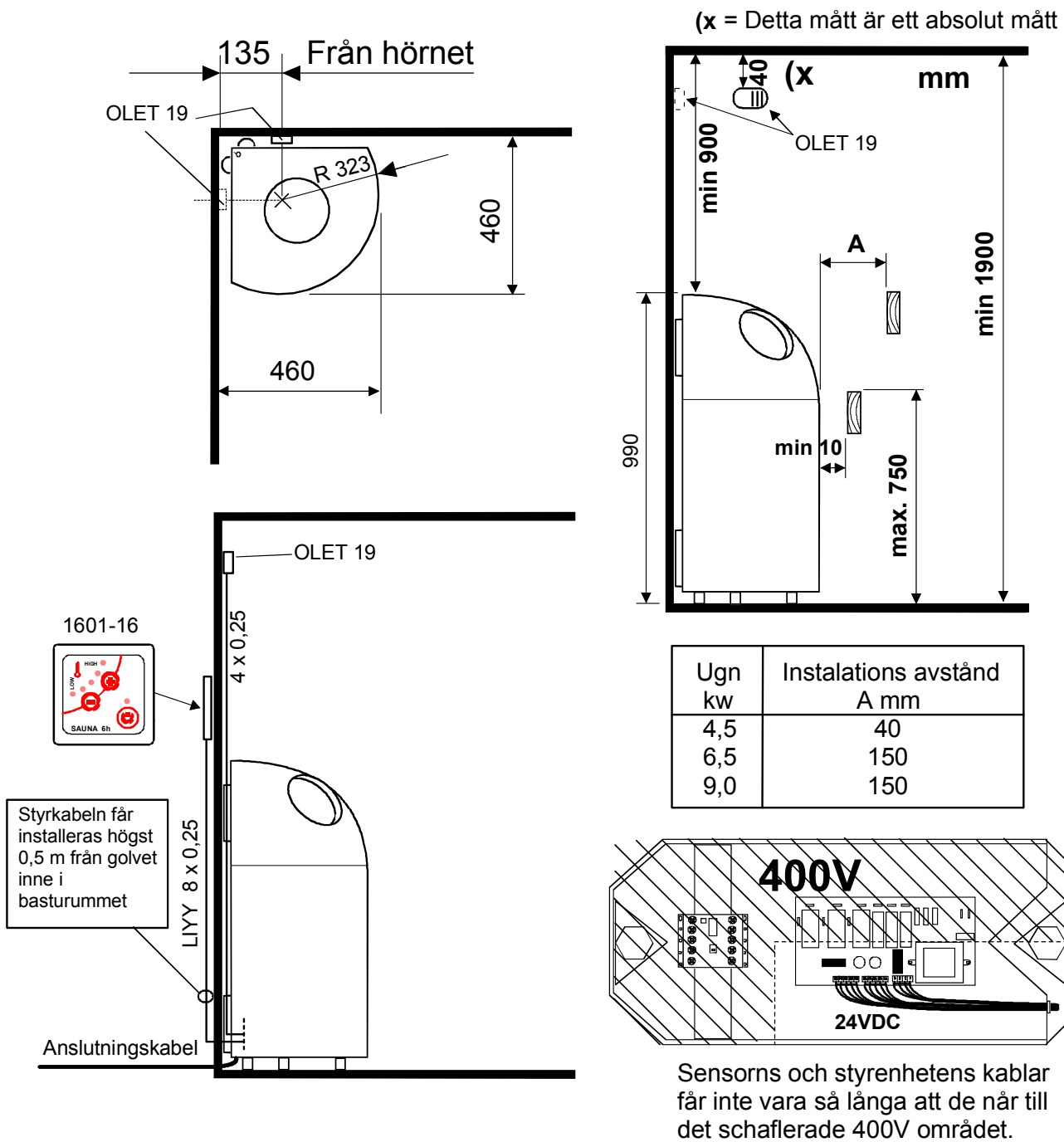


Ugnens 1712-...0405 och 1712-...040520 Anslutning till elnätet

Effekt kW	Säkring A	Ugnens anslutnings- kabel H07RN-F mm ²	Fasta installation mm ²
3,0	3 x 10	5 x 1,5	5 x 1,5
4,5	3 x 10	5 x 1,5	5 x 1,5
6,0	3 x 10	5 x 1,5	5 x 1,5
8,0	3 x 16	5 x 1,5	5 x 2,5
9,0	3 x 16	5 x 1,5	5 x 2,5



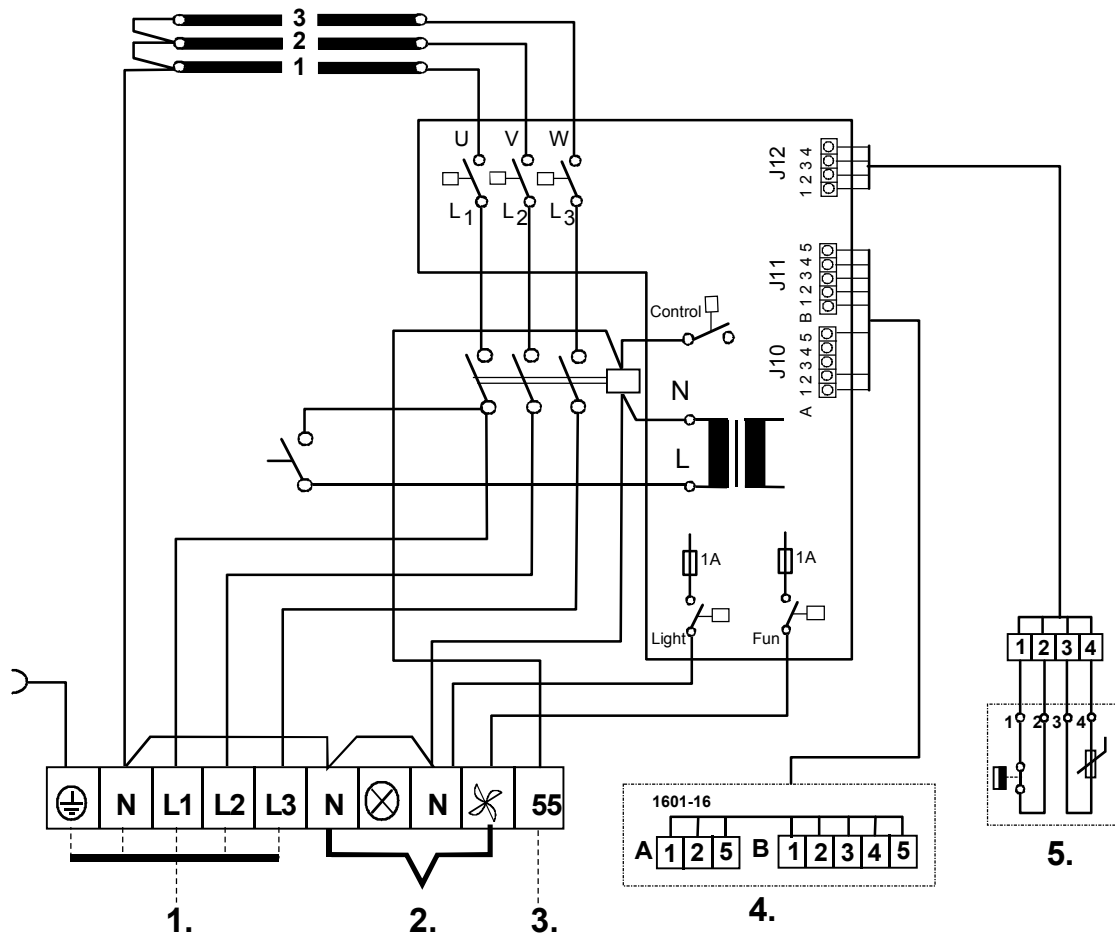
Minimimått (mm) för installation av bastuaggregat 1116-...-0405



Ugnens anslutning till elnätet

Typ	Effekt	Säkring A	Ugnens anslutnings H07RN-F mm ²	Fast anslutning mm ²	Basturum	
	kW				Volym m ³	Höjd mm
1116-45-0405	4,5	3 x 10	5 x 1,5	5 x 1,5	3 - 6	1900
1116-65-0405	6,5	3 x 10	5 x 1,5	5 x 1,5	5 - 10	1900
1116-90-0405	9,0	3 x 16	5 x 1,5	5 x 2,5	9 - 14	1900

Teho, Effekt Input, Leistung	Lämpövastukset, Värmeelement, Heating elements, Heizelement 230 V		
	SEPC 185 1500W	SEPC 186 2170W	SEPC187 3000W
4,5	1,2,3		
6,5		1,2,3	
9,0			1,2,3



1. Syöttö/ Nätet/ Stromnetz/ Power input.
2. Saunavalo-Puhallin/ Bastu-Fläkt/ Saunabeleuchtung-ventilierung/
Sauna light-fan.
1601-16 Ei toimintoa/ Ingen funktion/ No Function/ Keine funktion
3. Sähkölämmityksen vuorottelu/ El.förregling av annan el. förbrukare/
Control of el heating/ Steuercontact für Verriegelung anderer el.
Verbraucher
4. Ohjauskeskus/ Styrning/ Control/ Steuerung.
5. Tuntoelin/ Sensor/ Fühler/ Sensor.

354 SKLR 14 B