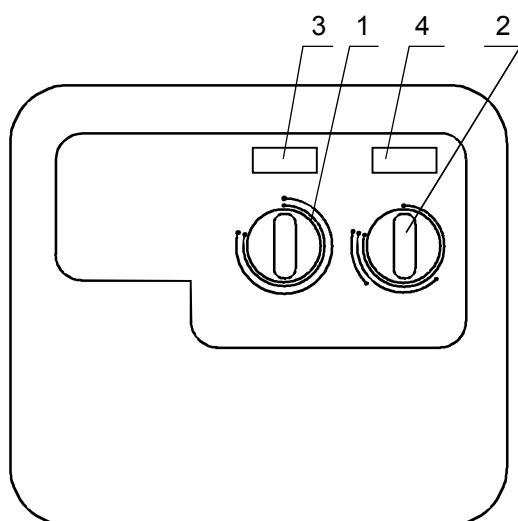


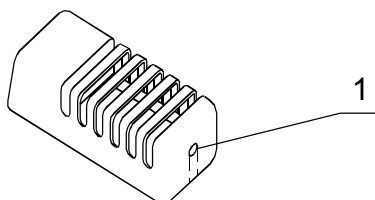
BRUKSANVISNING

STYRCENTRAL 1410-33-1517-3



1. Kopplingsur
2. Termostat
3. Märklampa / brytare för kopplingsurets skala
4. Bastubelysning

SENSOR OLET 6-1



1. Temperaturbegränsarens kvitteringsknapp

Installation av central och sensor

Centralen installeras utanför basturummet. Medlevererad sensor monteras på bastuväggen, mitt ovanför bastuugnen, 40 mm från taket. Avvikande från installationsanvisningen medför brandfara.

Temperaturbegränsaren

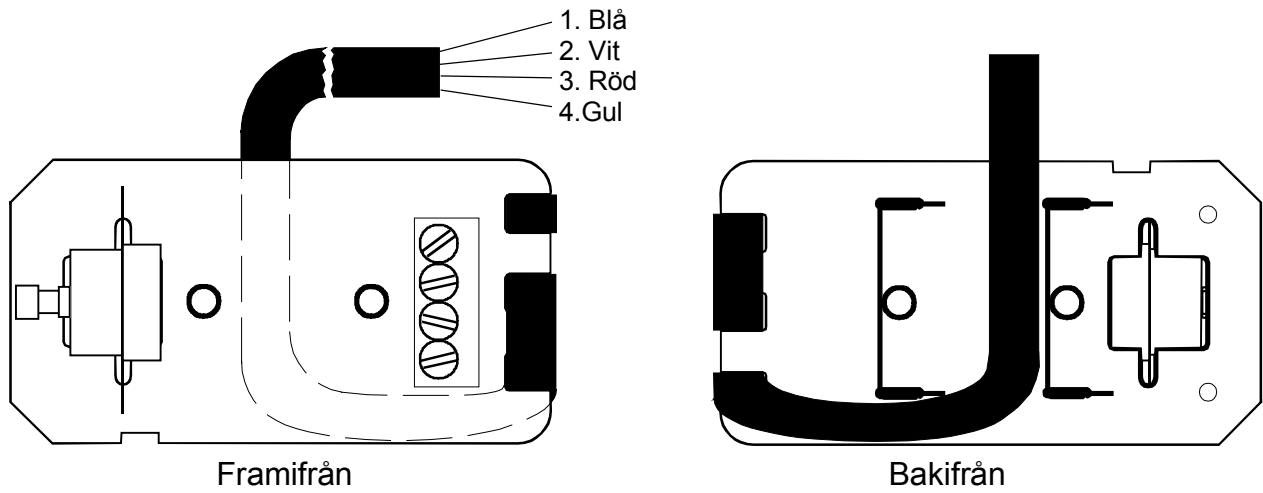
I sensorn finns en temperaturbegränsare som bryter hela ugnseffekten, om temperaturen i träkonstruktionerna av någon orsak stiger till ett farligt värde. Då temperaturen har sjunkit kan man återställa temperaturbegränsaren genom att trycka på kvitteringsknappen, som befinner sig i ena gaveln på sensorn. Före kvitteringen måste orsaken till att begränsaren löst ut klargöras och ev. fel korrigeras!

Basturumstermostaten

Då man vrider termostatvredet medsols stiger temperaturen. Lämplig badtemperatur erhålles enklast så att man först vrider termostatvredet till max läge, varefter man börjar uppvärmningen av bastun. Då önskad temperatur uppnåtts, vrider vredet långsamt motsols tills termostaten bryter (ett klick hörs) och vredet lämnas i detta läge. Om man efter detta önskar ändra inställningen, vrider termostatvredet litet åt gången i önskad riktning, varvid man kan konstatera inverkan.

Kopplingsur

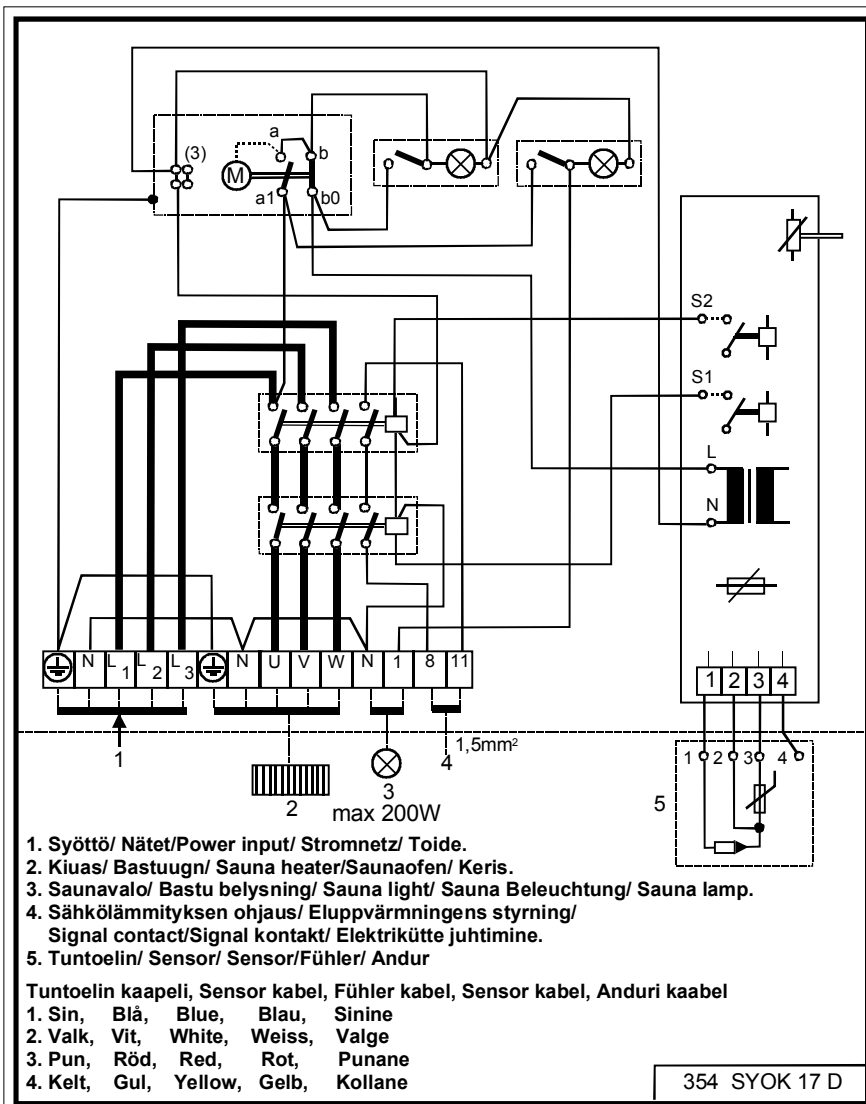
Kopplingsuret fungerar som huvudbrytare. Funktionstiden är 12 timmar. Kopplingsuret består av 2 skalor, A och B. Skalan väljs med hjälp av brytaren som finns ovanför kopplingsuret. Skala A har två tidsområden: *funktionsområdet* (först på skalan, 1 – 4 timmar) då ugnen värms upp och *förvalsområdet* (följande område på skalan, 1 – 8 timmar) där man väljer den tid efter vilken man vill att uppvärmningen påbörjas. Skala B har ingen förvalsfunktion. Bastun uppvärms under hela tidsperioden (1 – 12 timmar). Strömmen kan kopplas bort före funktionstidens slut genom att vrida vredet motsols tillbaka till 0-läge.



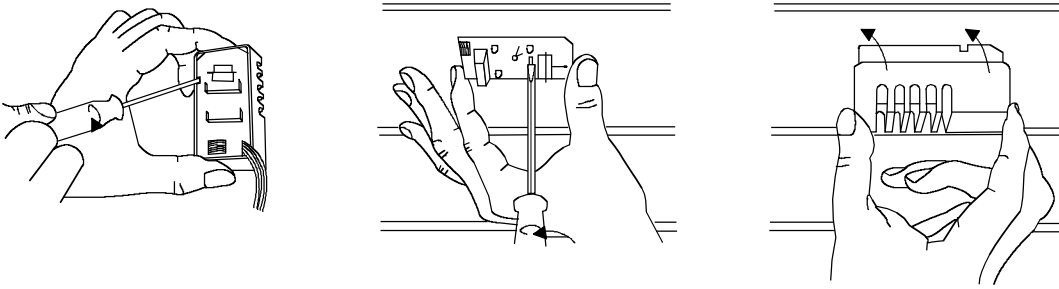
Framifrån

Bakifrån

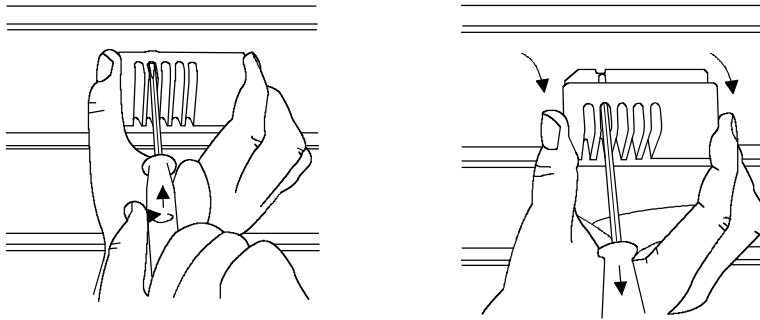
kiuas, ugn kW	sulake säkring	kaapeli kabel	Saunavalaistuksen kaapeli Bastu belysningens kabel
9,0	16 A	5 x 2,5 mm ²	2 x 2,5 mm ²
10,5	16 A	5 x 2,5 mm ²	2 x 2,5 mm ²
12,0	20 A	5 x 4 mm ²	2 x 4 mm ²
15,0	25 A	5 x 6 mm ²	2 x 6 mm ²



SENSORS INSTALLATION:

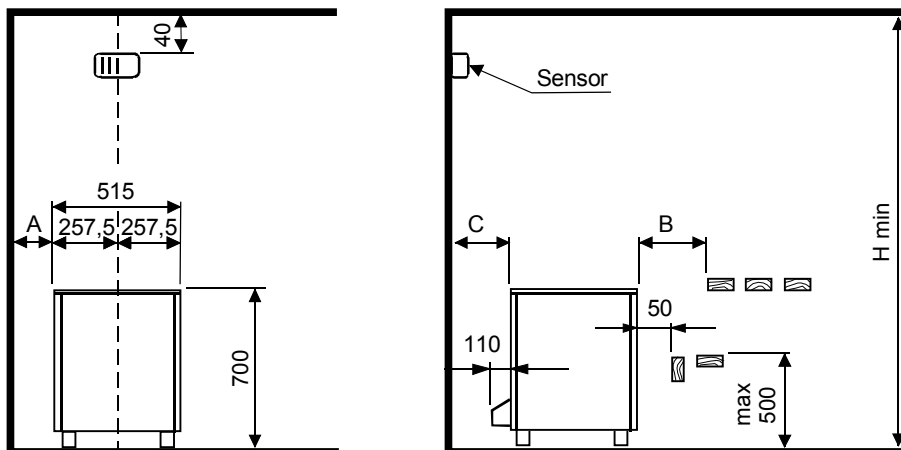


DEMONTERING AV SENSORNS LOCK:



MINIMI INSTALLATIONSMÅT (mm) FÖR UGNARNA:

1105-901, 1105-1051, 1105-1201, 1105-1501



Ugn kW	Minimi mått (mm)			Absolut mått C
	A	B	H	
9,0	80	80	1900	110
10,5	80	80	1900	110
12,0	120	120	2100	120
15,0	120	120	2100	120