

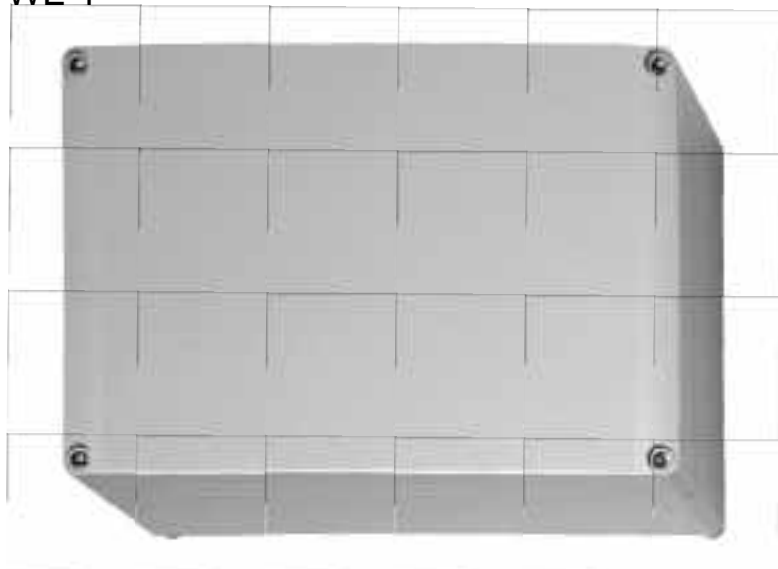
**OT 22 PS-3**

## Styrpanel för bastuaggregat 18 - 26 kW

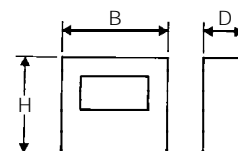
för dubbelgruppsystem

### OT 22 PS-3 + WE 1

Styrpanelerna (OT 22 PS-3) är försedda med klocka, termostat och kontaktorer för ena effektsgruppen. Kontaktorer för den andra effektsgruppen finns i kontaktor boxen (WE1).

**WE 1**

Mått (mm)



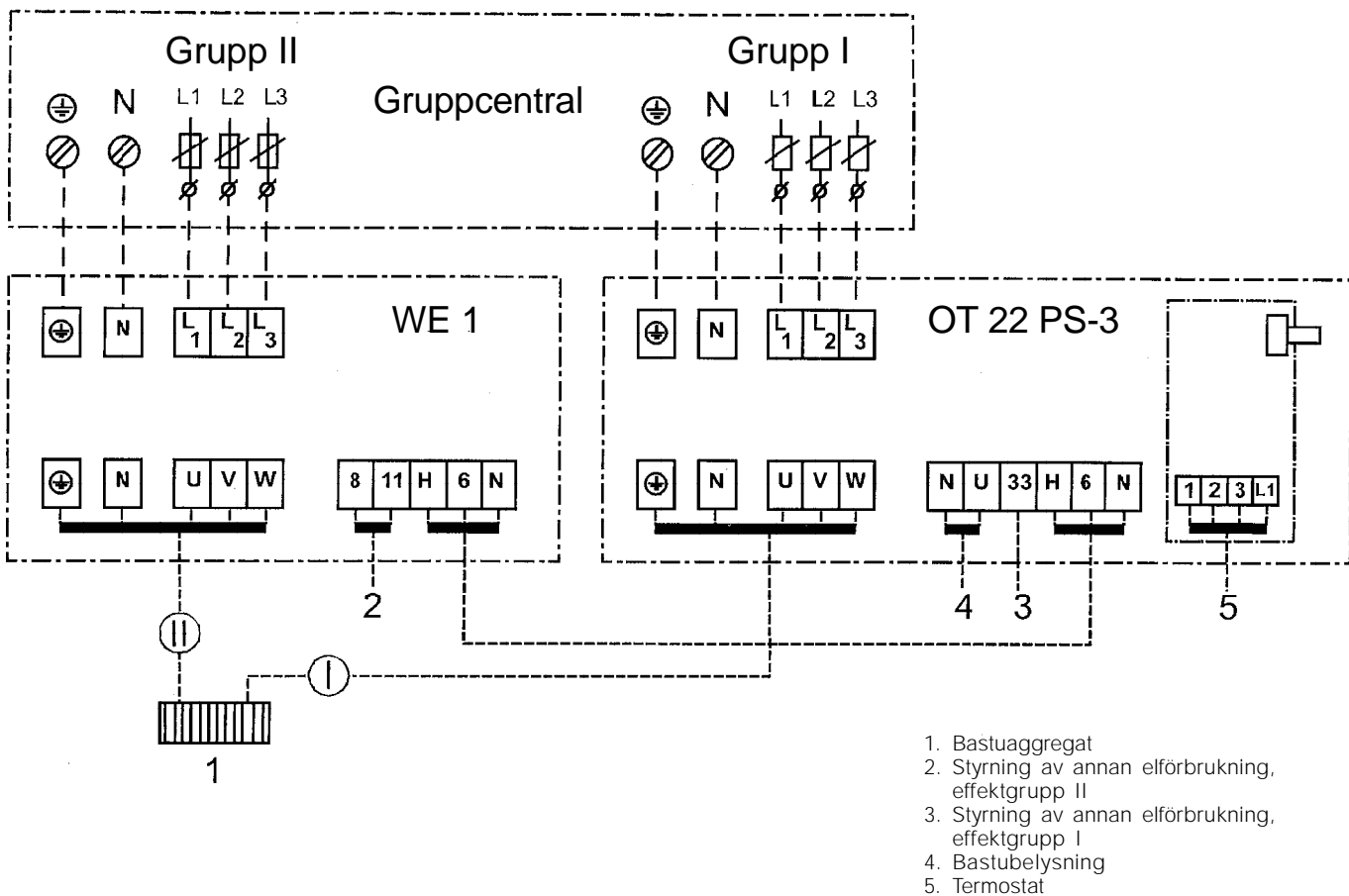
Styrpanel	B	H	D
	OT 22 PS-3	250	220
WE 1	250	175	85

Styrpanel	OT 22 PS-3	WE 1	Bastuaggregat
Montering	på ytan	på ytan	SKLA 181-262
Klassificering	IP 34	IP 34	
Spänning	400V 3N~	400V 3N~	
Klocka	A: 0 - 8 t förval och 0 - 4 t drifttid B: 0 - 12 t drifttid		
Termostat	OLET 6 - 1 med temperatursbegränsare ingår i leveransen		

## Elanslutningar

OBS! Följ alltid lokala bestämmelser

Bastu- aggregat	Effekt kW	Säkring		Kablarna mm <sup>2</sup> (min)		
		I A	II A	Till aggregatet och styrpanelen		Till termostaten (värmebeständig kabel)
				I	II	
SKLA 181	18,0	16	16	5 x 2,5 S	5 x 2,5 S	4 x 0,25
SKLA 210	21,0	16	20	5 x 2,5 S	5 x 4 S	4 x 0,25
SKLA 262	26,0	16	25	5 x 2,5 S	5 x 6 S	4 x 0,25



1. Bastuaggregat
2. Styrning av annan elförbrukning, effektgrupp II
3. Styrning av annan elförbrukning, effektgrupp I
4. Bastubelysning
5. Termostat

## Tillbehör

Låsbart lock SY-ZZL 12