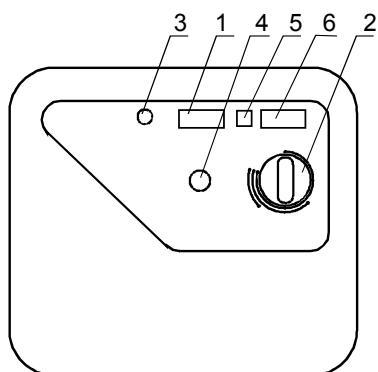


BRUKSANVSNING

STYRCENTRAL 1418-22-1519

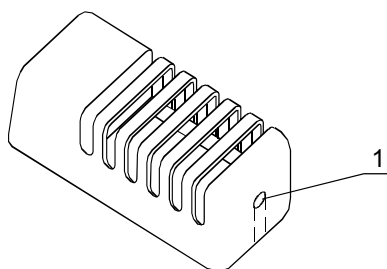


1. Huvudbrytare
2. Termostat
3. Märklampa (Bastuaggregat)
4. Märklampa (Begränsarklocka)
5. Återställningsknapp (Reset)
6. Återställbar säkring

KONTAKTOR BOX 2005-1



SENSOR OLET 6-1



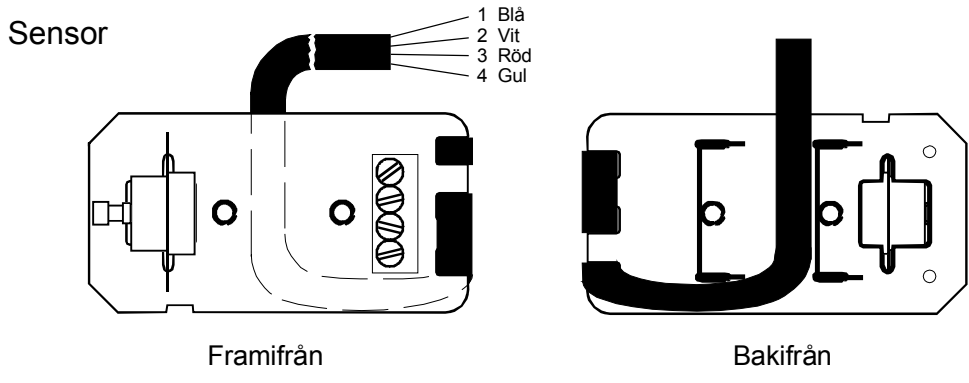
1. Temperaturbegränsarens återställningsknapp

INSTALLATION AV CENTRAL OCH SENSOR

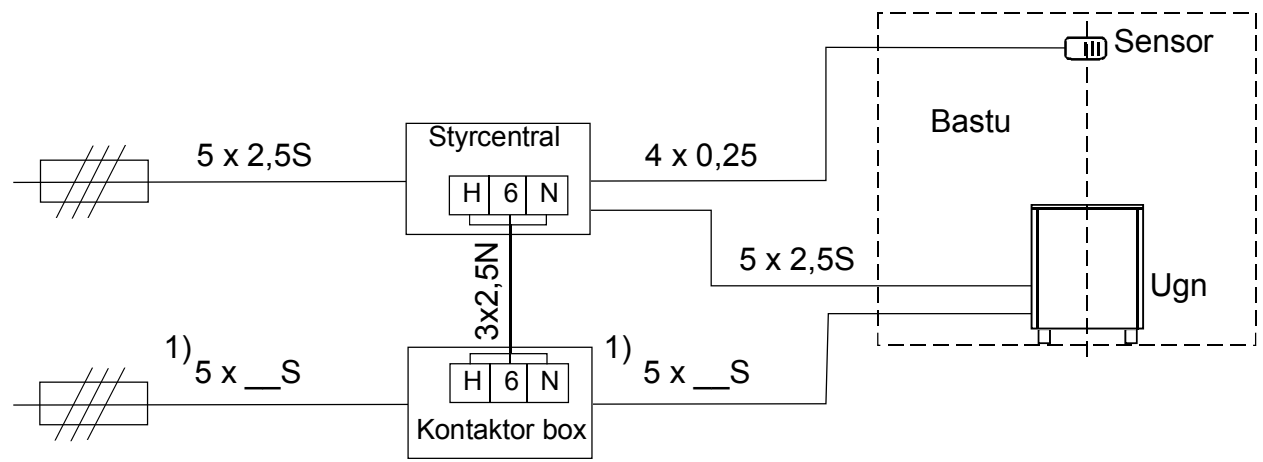
Centralen installeras utanför basturummet. Medlevererad sensor monteras på bastuväggen, mitt ovanför bastuugnen, 40 mm från taket. Avvikande från installationsanvisningen medför brandfara.

TEMPERATURBEGRÄNSAREN

I sensorn finns en temperaturbegränsare som bryter hela ugnseffekten, om temperaturen i basturummet stiger till ett värde som är farligt för träkonstruktionerna. Då temperaturen har sjunkit kan man återställa temperaturbegränsaren genom att trycka in återställningsknappen, som befinner sig i ena änden på sensorn. Före återställning skall orsaken till att begränsaren löst ut alltid klargöras !



Princip koppling



1) Kabelns tvärsnitt är beroende av ugnseffekten, se närmare från ugnens anvisning eller nedanstående tabell

TABELL				KABLAR			SAKRING		CENTRAL	
BASTUAGGREGAT				Till kän-selkropp			Grupp säkring			
Typ	Effekt	Grupp Effekt			Till bastuagregat och central					
					Grupp I H07RN-F	Grupp II H07RN-F				
	kW	KW	kW	mm ²	mm ²	mm ²	A	A		
1101-181	18	9	9	4x0,25	5x2,5		16	16	X	1418-22-1519 2005-1
1101-210	21	9	12	4x0,25	5x2,5	5x2,5	16	20	X	X
1101-262	26	10,5	15,5	4x0,25	5x2,5	5x4	16	25	X	X
						5x6				X

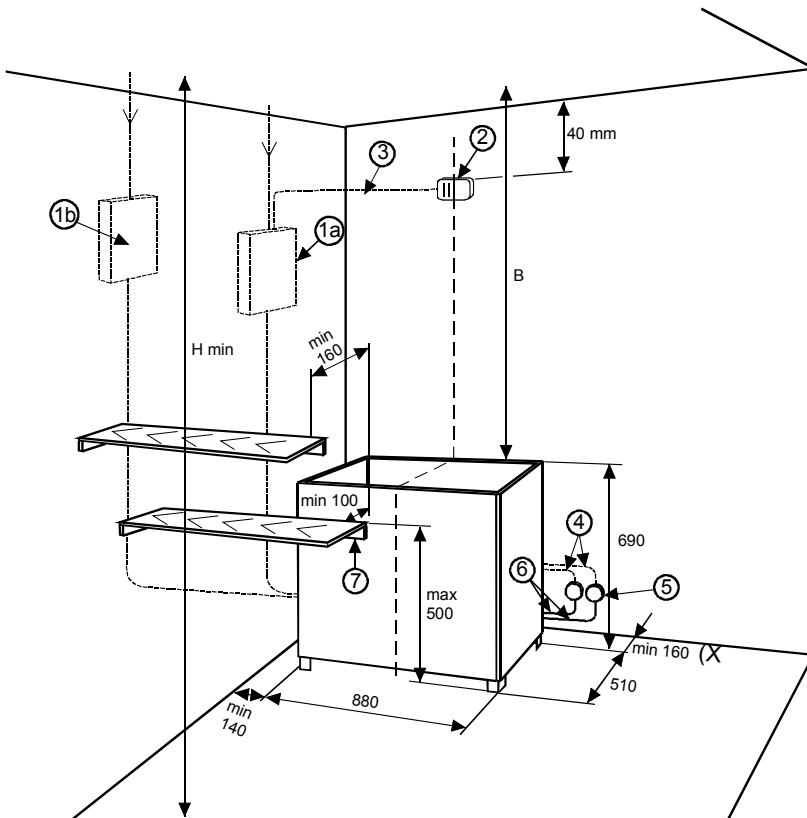
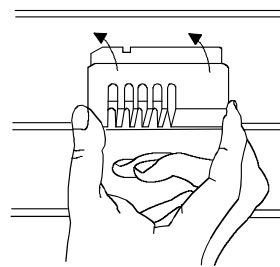
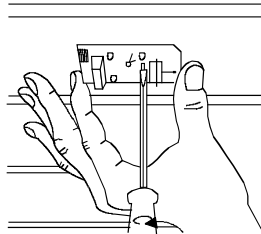
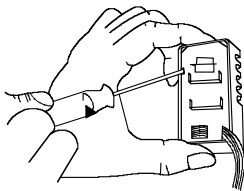


Bild 1

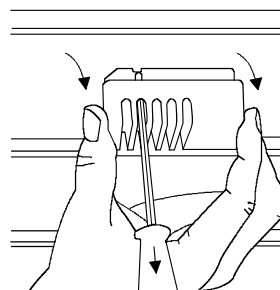
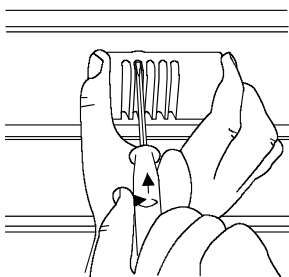
- 1a. Styrcentralen
- 1b. Kontaktor box
2. Känselkropp
3. Värmebeständig kabel
4. Matarkablar till aggregatet
5. Kopplingsdosor
6. Installationskablar till aggregatet
7. Nedre lave och skyddsräck framför eller bredvid aggregatet

X= Den angivna distansen är ett absolut mått och avvikelser tillåtes inte.

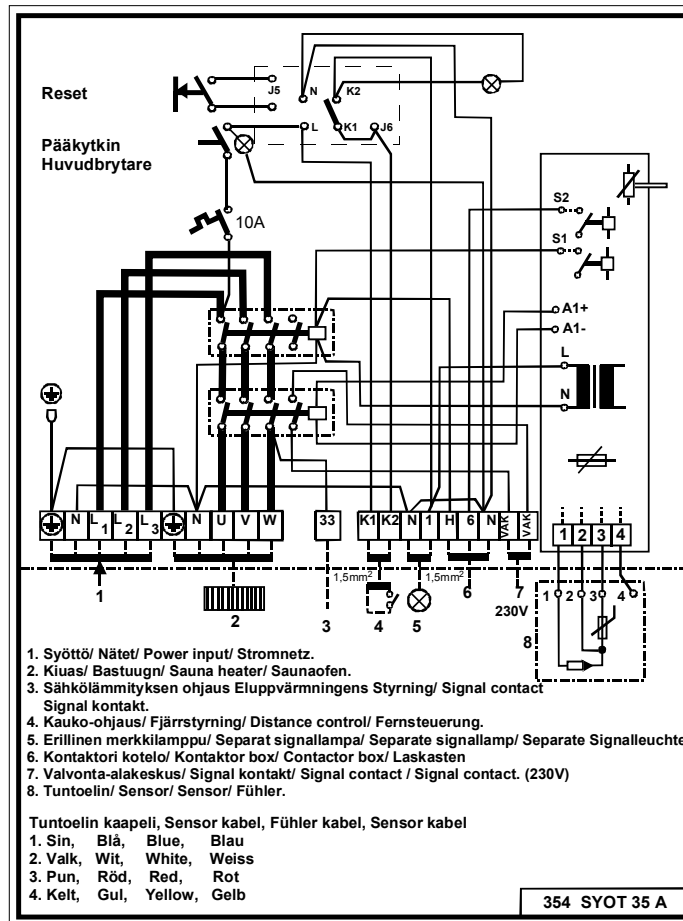
SENSOR INSTALLATION



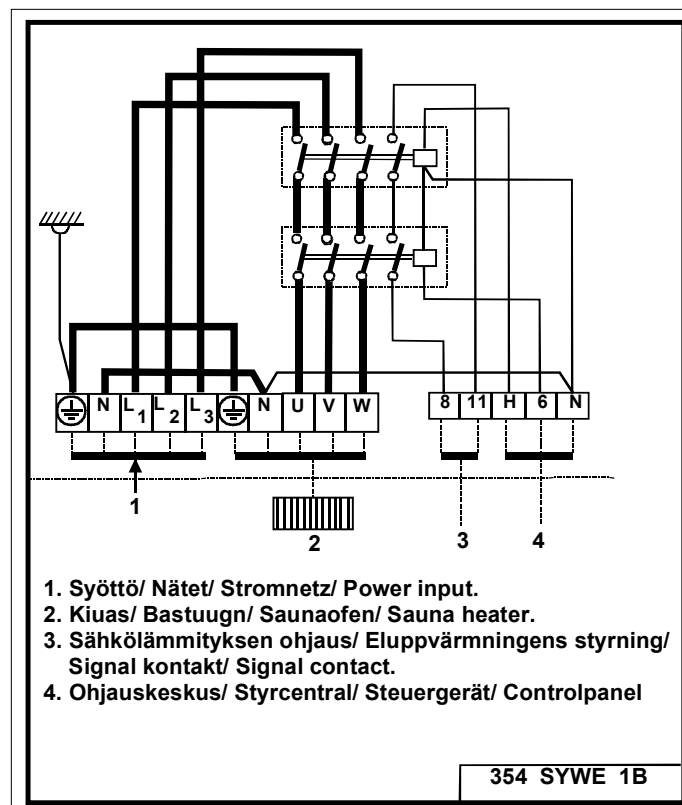
DEMONTERING AV SENSORNS LOCK:

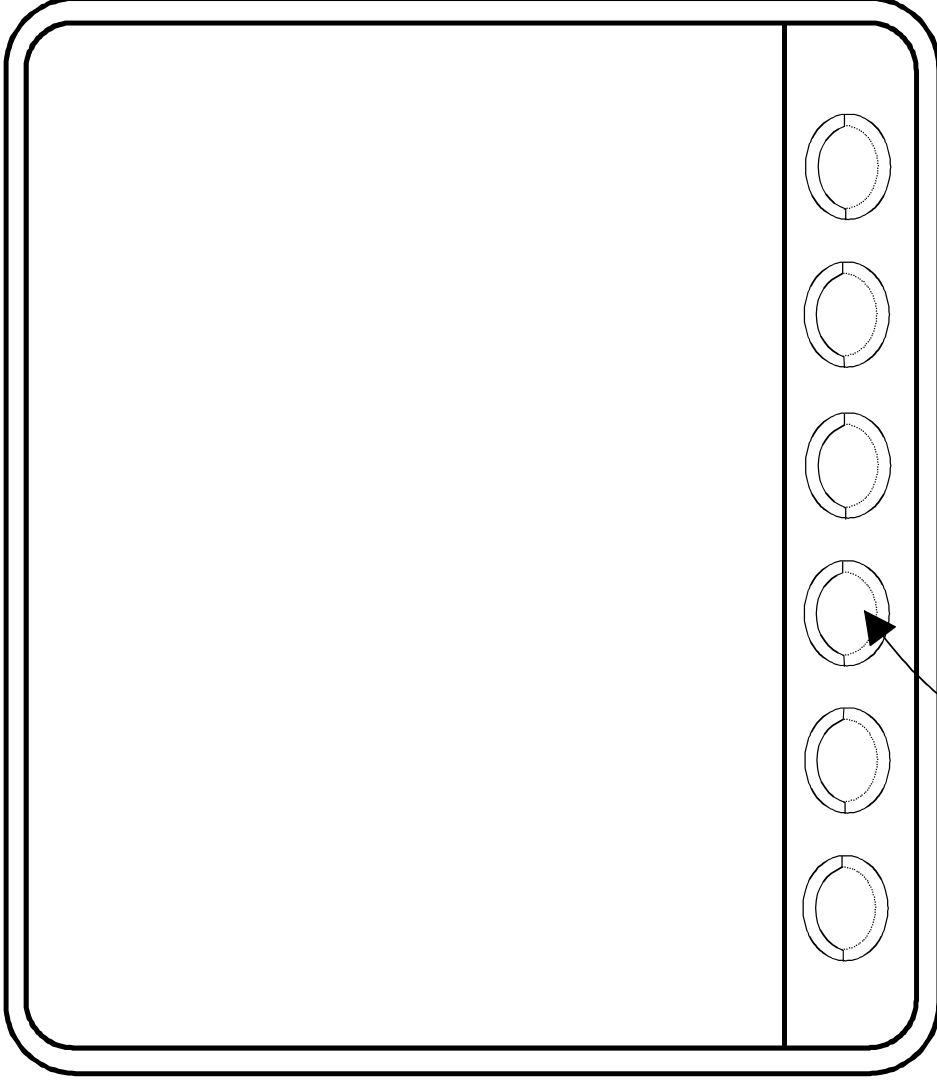


Styrcentral

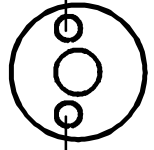


Kontaktor box





Sähkölämmityksen ohjaus /
Eluppvärmningens styrning



Valvonta-alakeskus (VAK) /
Signal kontakt

Kaapeli tiiviste
Kabel tätning