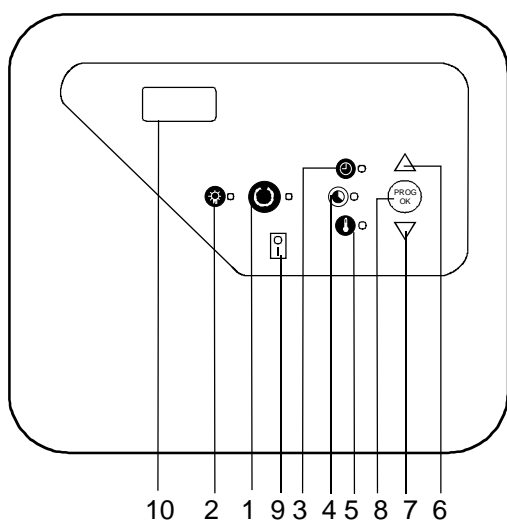
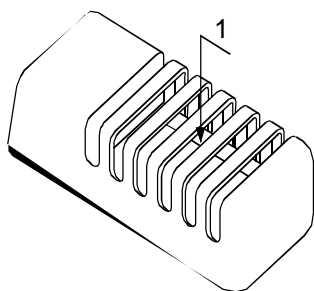


STYRPANEL 1418-2-151105



1. Styrning på/av
2. Bastubelysning på/av
3. Förvalstid
4. Badtid
5. Badtemperatur
6. Reglering uppåt
7. Reglering nedåt
8. Aktivera funktion (PROG OK)
9. Styrpanelens huvudbrytare
10. Visning (display)

SENSOR OLET 17



1. Temperaturbegränsarens återställning

STYRPANELENS OCH SENSORNS INSTALLATION

Styrpanelen har IP X4 klassificering och skall placeras på bastuns utsida. Sensorn som levereras med styrpanelen monteras på samma vägg som ugnen. Sensorns exakta placering är rakt ovanför ugnen, 40mm från tak. Avvikelse från angivna installationsmått kan förorsaka brandrisk.

TEMPERATURBEGRÄNSAREN

Temperaturbegränsaren har som uppgift att bryta ugnens hela värmeeffekt om temperaturen stiger till ett för högt värde som är farligt för bastuns trätor. Då temperaturen har sjunkit kan begränsaren återställas genom att trycka på återställningsknappen. Före återställningen av temperaturbegränsaren bör orsaken till felet klarläggas.

STYRPANELENS FUNKTION

Styrpanelen kopplas på med vippbrytaren (9), se bilden på sid 1.

Då du önskar bada tryck på knappen (1), då försätts styrpanelen i grundläge och kontrollampen bredvid knappen 1 tänds. Styrpanelen startas och displayen visar bastuns aktuella temperatur. Därefter är styrpanelen klar för justering av önskad temperatur, förvalstid, eller badtid. Varje enskild funktion ställs in separat enligt följande.

INSTÄLLNING AV FÖRVALSTIDEN



Tryck på knappen (3) för inställning av starttid. Justera till önskad starttid med pilarna (6 eller 7), tryck därefter på knappen (8) **"PROG OK"** för att bekräfta.

Efter inställd förvalstid visar displayen (10) återstående tid innan ugnen startar och kontrollampan vid förvalsknappen tänds. Vid programmerad starttid startas ugnen och hålls påkopplad i sex timmar om inte styrpanelens funktion avbryts med knapp 1. Förvalstiden kan regleras mellan 0-24h

INSTÄLLNING AV BADTID



Tryck på knappen (4) för inställning av badtid. Justera till önskad badtid med "pilarna" (6 eller 7), tryck därefter på knappen (8) **"PROG OK"** för att bekräfta.

Ugnen är i drift enligt programmerad tid och kontrollampan vid badtidsknappen lyser. Därefter stängs ugnen av automatiskt. Badtiden kan regleras mellan 0-6 h

EFTER INSTÄLLNING AV FÖRVALS OCH BADTID



Då både förvals- (3) och badtid (4) programmerats, lyser kontrollampan vid respektive tryckknapp (3 och 4)

Styrpanelen fungerar enligt följande:

- Styrpanelen räknar ned inställd förvalstid, innan ugnen startas och samtidigt släcks kontrollampan vid förvalsknappen (3).
- Styrpanelen håller ugnen i drift enligt programmerad tid varefter ugnen frångöps automatiskt.
- Då ugnen är påkopplad visar displayen bastuns aktuella temperatur.

INSTÄLLNING AV TEMPERATUR



Tryck på knappen (5) för inställning av temperatur. Välj önskad temperatur med "pilarna" (6 eller 7) till önskat värde, tryck därefter på knappen (8) **PROG OK** för att bekräfta. Temperaturen kan regleras mellan 40-120 °C

ALLMÄNT

Styrpanelen kan när som helst stängas av genom att trycka på **på/av** knappen (1). Kontrollampan vid temperaturknappen lyser då styrpanelen är i **på** läge.

BASTUNS BELYSNING



På styrpanelen finns en knapp (2) med vilken man kan reglera bastuns belysningen. Detta förutsätter förstås att bastubelysningens kablar anslutits till styrpanelen. Denna funktion är helt fristående från övriga funktioner i styrpanelen.

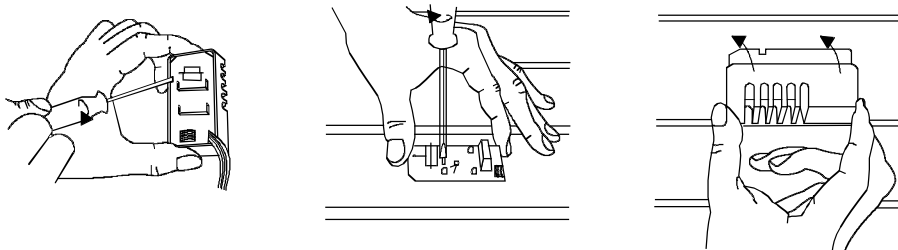
Snabbprogrammering:

- Tryck på någon av knapparna 3, 4 eller 5.
- Kontrollampan vid den aktiverade knappen börjar blinka.
- Displayen (10) visar inställt värde.
- Med "pilarna" 6 och 7 ställs önskat värde.
- Tryck därefter på knappen **PROG OK** (8). Kontrollampan vid den aktiverade knappen övergår till fast sken.

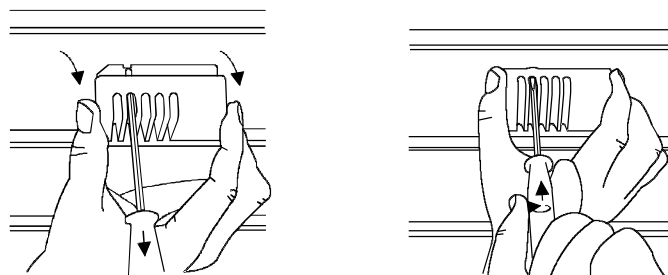
Kontroll av programmering eller korrigering under användning:

- Tryck på någon av knapparna 3, 4 eller 5.
- Kontrolllampan vid den aktiverade knappen börjar blinka. I displayen (10) syns inställd tid, resterande tid eller inställd temperatur, beroende på vilken funktion som är aktiverad.
- Med "pilarna" (6 eller 7) ställs önskat nytt värde, tryck därefter på knappen (8) **PROG OK**.
- Om man godkänner det värde som visas i displayen trycker man ytterligare en gång på samma knapp. Kontrolllampan vid den aktiverade knappen övergår till fast sken.

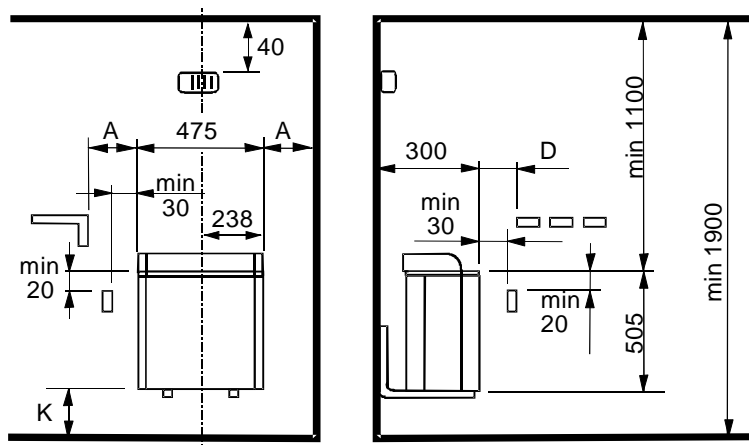
Sensors installation:



Demontering av sensors lock:

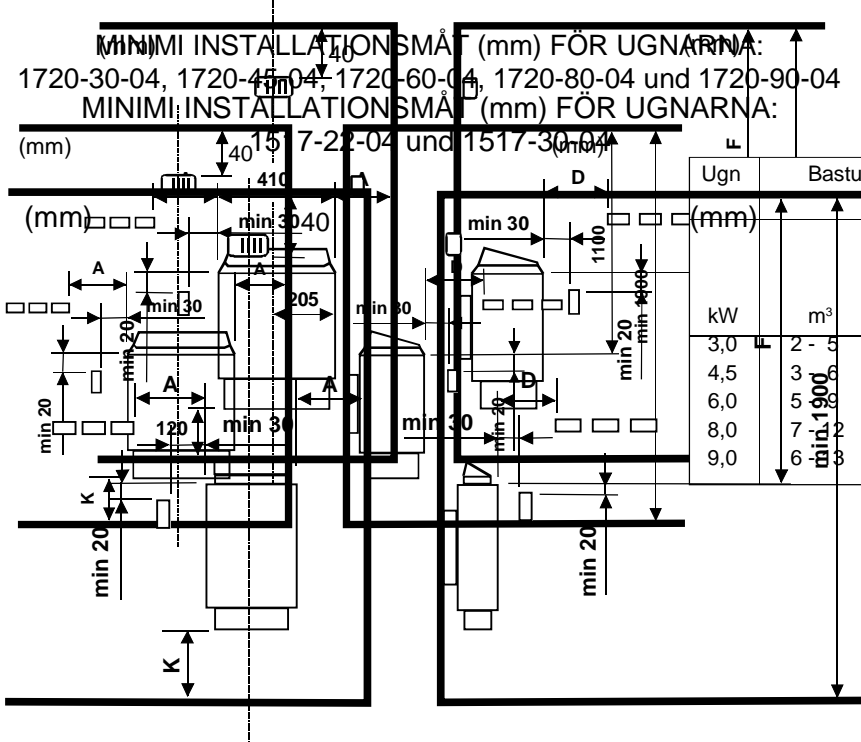


MINIMI INSTALLATIONSMÅTT (mm) FÖR UGNARNA:
1714-45-04, 1714-60-04, 1714-80-04 och 1714-90-04



Ugn kW	Minimimått (mm)				
	A	B	D	J	K
4,5	40	135	80	245	120
6,0	45	140	100	245	120
8,0	75	170	130	275	150
9,0	80	175	150	275	150

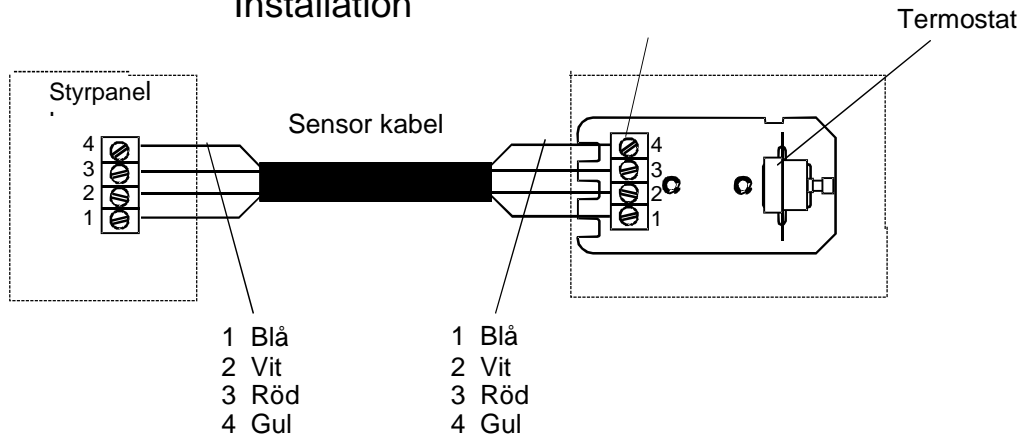
MINIMI INSTALLATIONSÅT (mm) FÖR UGNARNA:
 1712-30-04, 1712-45-04, 1712-60-04, 1712-80-04 och 1712-90-04



Ugn	Minimi mått (mm)			
kW	A	D	F	
3,0	50	120	1200	120
4,5	50	120	1200	120
6,0	50	120	1200	120
8,0	50	120	1200	120
9,0	50	120	1200	120

Ugn	Minimi mått (mm)			
kW	A	D	F	K
2,2	50	120	1200	120
3,0	80	150	1200	120

Installation



- | | |
|-------|-------|
| 1 Blå | 1 Blå |
| 2 Vit | 2 Vit |
| 3 Röd | 3 Röd |
| 4 Gul | 4 Gul |

Ugn kW		Kabel H07RN-F / RHH	Ugn kW		Kabel H07RN-F / RHH
3,0	10 A	5 x 1,5 mm ²	8,0	16 A	5 x 2,5 mm ²
4,5	10 A	5 x 1,5 mm ²	9,0	16 A	5 x 2,5 mm ²
6,0	10 A	5 x 1,5 mm ²			

